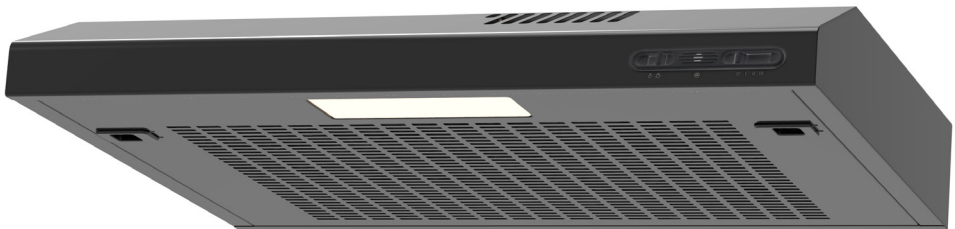


cata



- [ES]** Manual de instalación, uso y mantenimiento de campanas decorativas
- [DE]** Handbuch zu Installation, Bedienung und Wartung von dekorativen Abzugshauben
- [FR]** Manuel d'installation, d'utilisation et d'entretien des hottes décoratives
- [EN]** Manual for the installation, use and maintenance of decorative hoods
- [IT]** Manuale di installazione, uso e manutenzione di cappa aspirante decorativa
- [NL]** Handleiding voor installatie, gebruik en onderhoud van sierafzuigkappen
- [PT]** Manual de instalação, utilização e manutenção das chaminés extractoras decorativas
- [EL]** Εγχειρίδιο για την τοποθέτηση, χρήση και συντήρηση απορροφητήρων κουζίνας
- [RU]** Инструкция по установке, использованию и уходу за декоративными вытяжками
- [HU]** Üzembehelyezési, használati és karbantartási útmutató konyhai szagelszívókhoz
- [ZH]** 安裝及使用手冊, 裝飾型排油煙機
- [AR]** كتيب لتثبيت واستخدام وصيانة الشفاطات المزخرفة

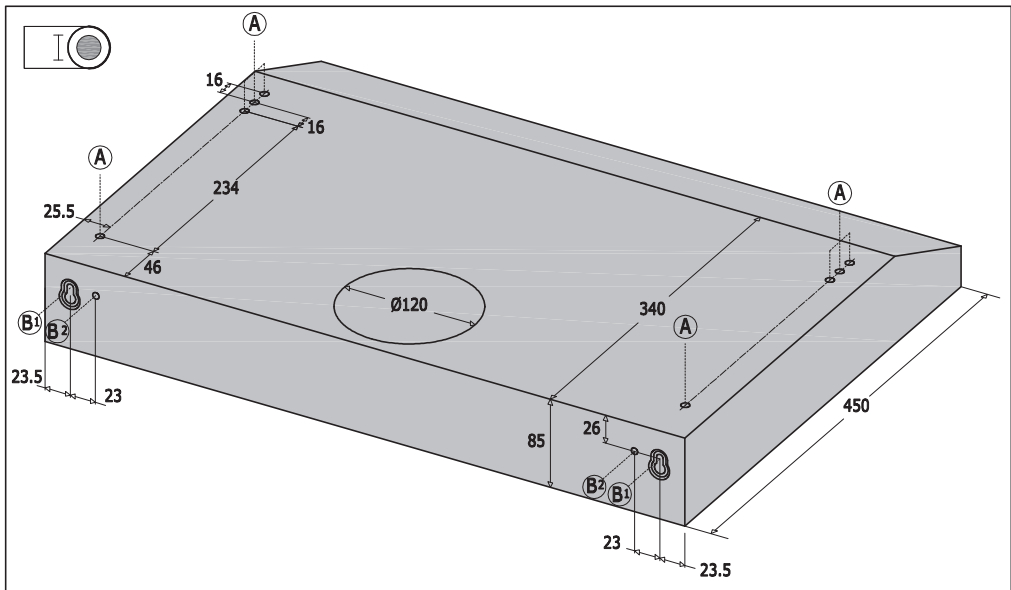
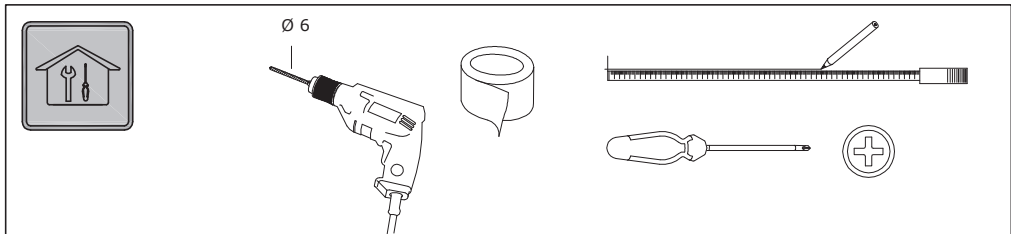
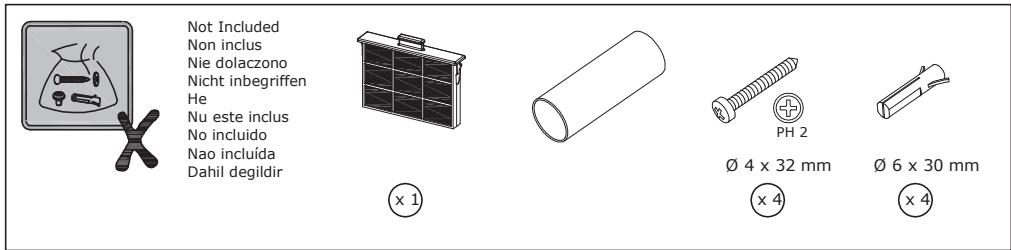
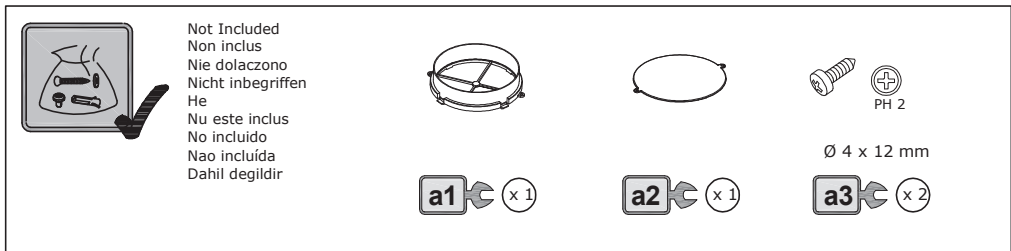


Fig. 1

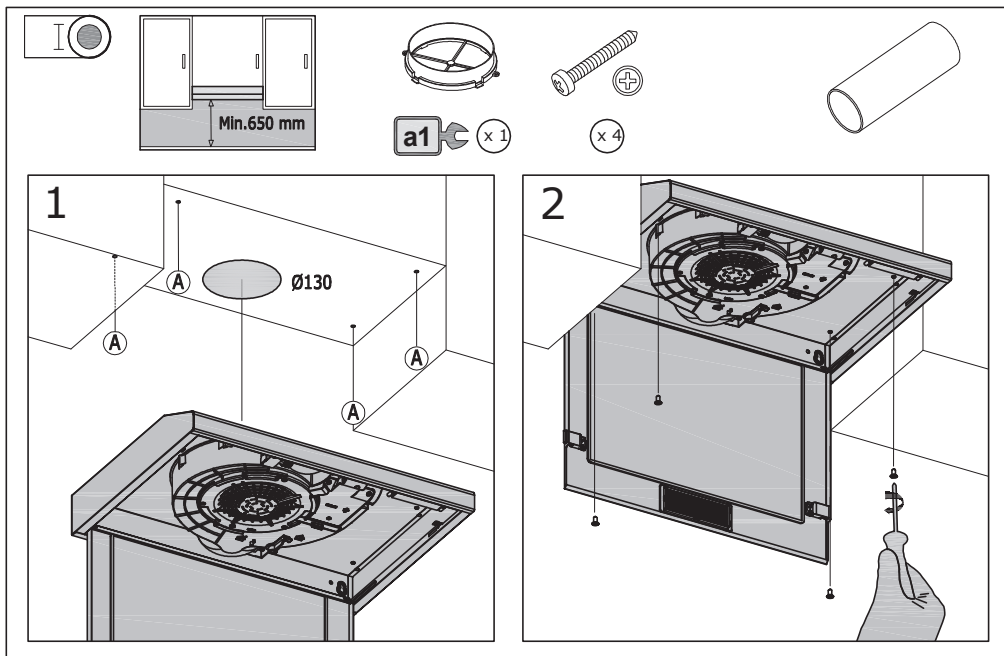


Fig. 2

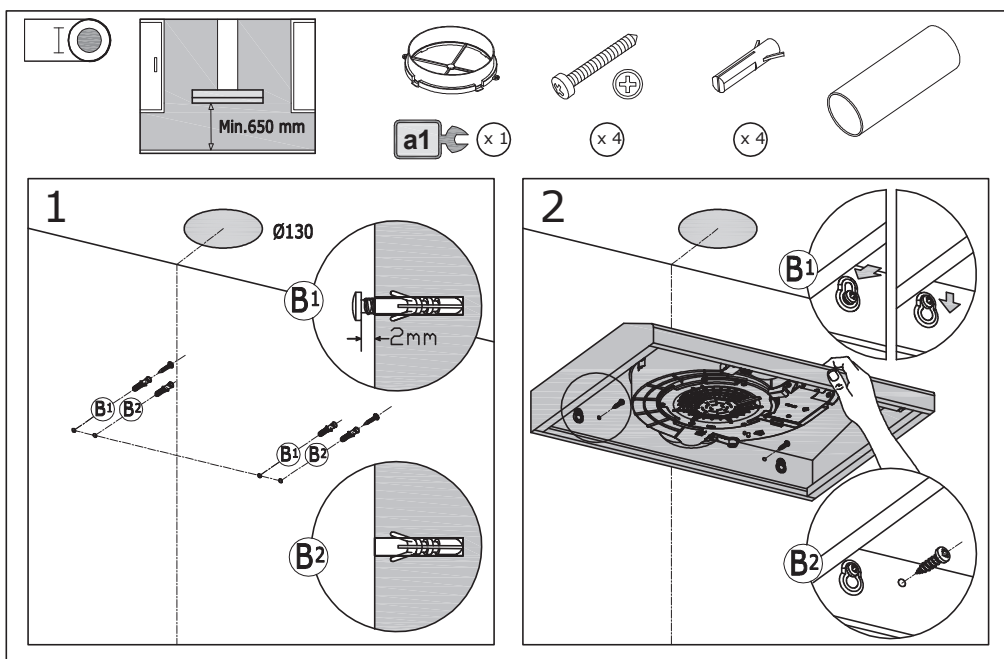


Fig. 3

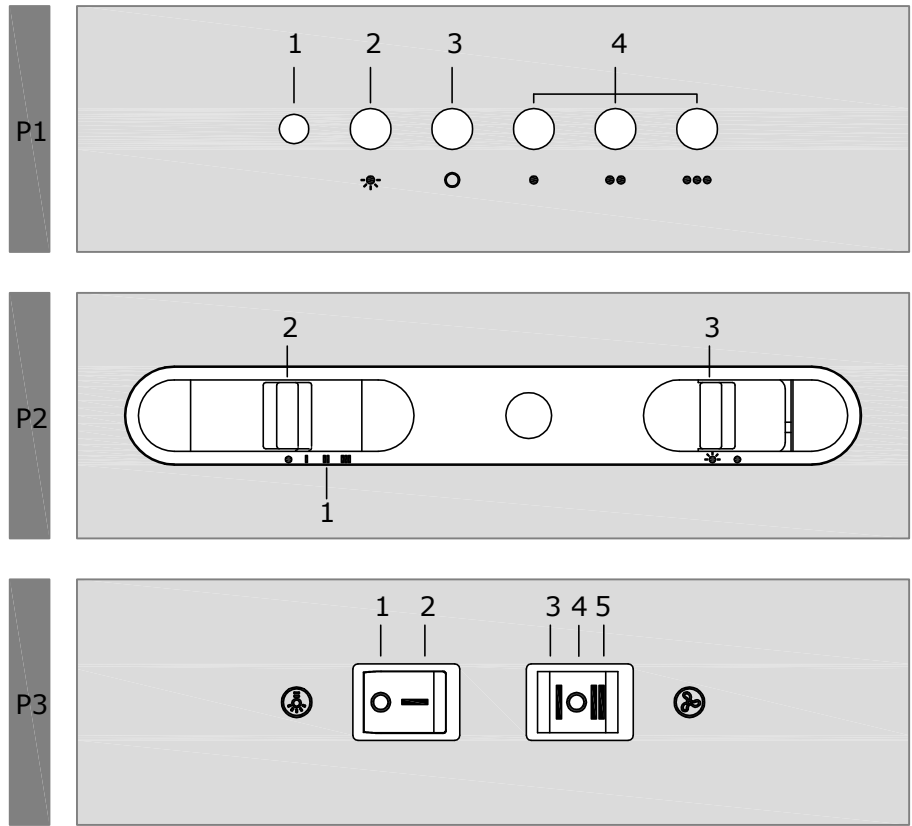


Fig. 4

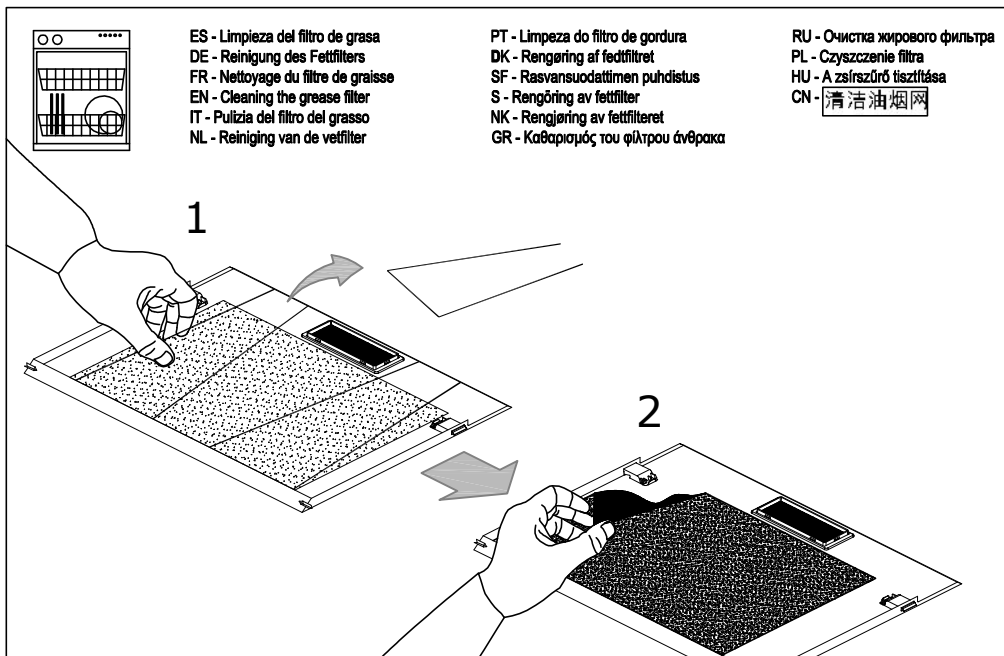


Fig. 5

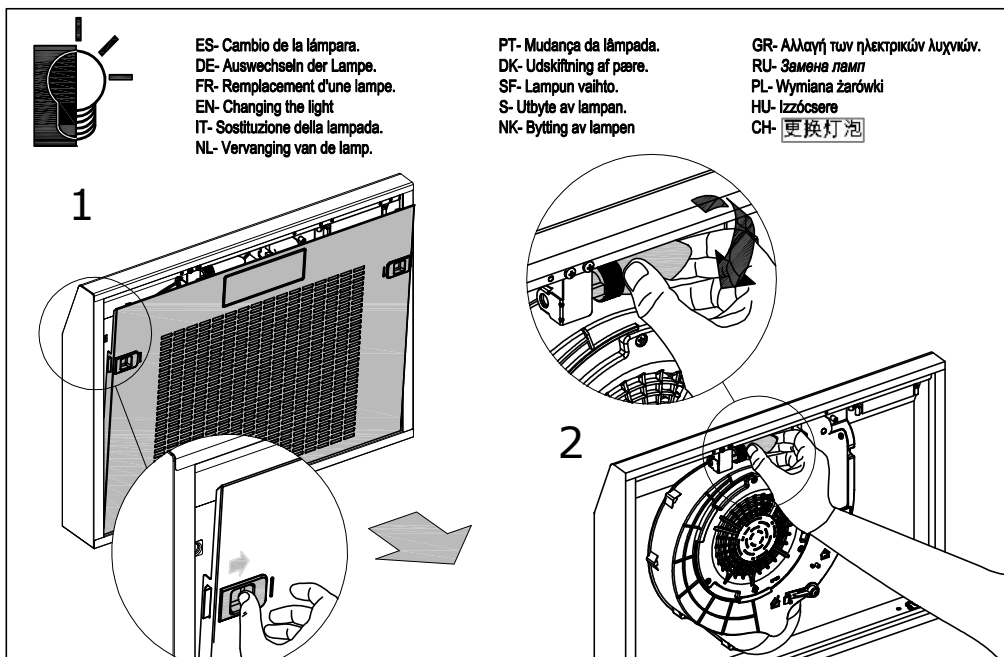


Fig. 6

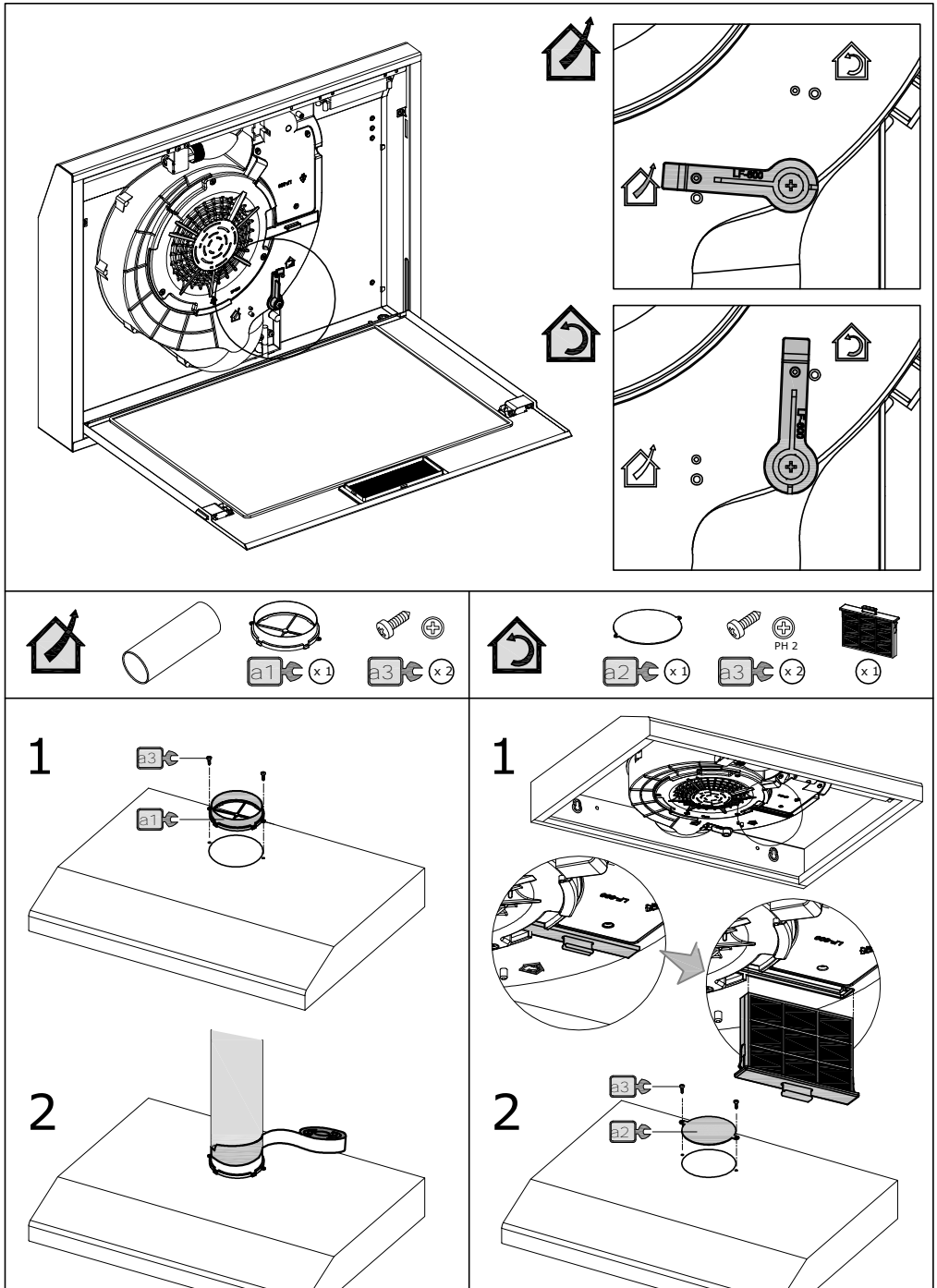


Fig. 7

Estimado cliente:

Agradecemos la compra de nuestra campana.

Este aparato ha sido diseñado y fabricado exclusivamente para uso doméstico.

Le rogamos lea atentamente estas instrucciones para una óptima instalación, uso y mantenimiento de la misma. Compruebe el aparato antes de instalarlo. No utilice la campana si presenta daños o desperfectos, en ese caso contacte con su distribuidor o instalador.

Atención: Respete el cumplimiento de la legislación vigente sobre salida de humos y ventilación del ambiente. No conecte la campana a otro conducto de humo, aireación o aire caliente ya en uso por otros aparatos alimentados por gas u otro combustible.

Para un funcionamiento óptimo y seguro no debe superarse una depresión de 4 Pa (0,04 mbar) en el recinto. Para ello disponer de entradas de aire permanentes suficientes a fin de evitar la estanqueidad del local.

Debe estar prevista una ventilación conveniente de la habitación si se utilizan simultáneamente una campana extractora de cocina y aparatos alimentados por gas u otro combustible.

Conexión de la campana a la red

Atención: antes de conectar la campana: corte el suministro eléctrico y compruebe que la tensión y frecuencia suministrada coincide con la indicada en la placa de características del equipo.

Si el aparato está provisto de un enchufe, conecte la campana a una base de enchufes conforme a las normas vigentes situada en una zona accesible.

Si el aparato no está provisto de un enchufe, conecte el aparato directamente a la red eléctrica, protegida por un dispositivo separador accesible para su desconexión, omnipolar, acorde a la reglamentación local.

Si el cable de alimentación está dañado, debe ser sustituido por el fabricante, por su servicio posventa o por personal cualificado similar con el fin de evitar un peligro.

Uso de la campana - Seguridad

Atención: durante una descarga electrostática (p. ej. un rayo) la campana puede dejar de funcionar. Esto no

supone riesgo de daños. Corte el suministro eléctrico de la campana y vuelva a conectar transcurrido un minuto. Los niños menores de 8 años deben permanecer alejados a menos que estén bajo supervisión permanente.

Este aparato pueden utilizarlo niños con edad de 8 años y superior y personas con capacidades físicas, sensoriales o mentales reducidas o falta de experiencia y conocimiento, si están bajo supervisión de un responsable de su seguridad o se les ha dado las instrucciones apropiadas respecto al uso del aparato de una manera segura y comprenden los peligros que implica. Los niños no deben jugar con el aparato. La limpieza y el mantenimiento a realizar por el usuario no deben realizarlos los niños sin supervisión.

Para evitar posibles incendios limpie periódicamente el filtro metálico.

Controle permanentemente los recipientes con aceite caliente.

No flamee alimentos bajo la campana.

Las partes accesibles pueden calentarse cuando se utiliza con aparatos de cocción.

Información legal

El fabricante:

- Declara que este equipo cumple los requisitos esenciales sobre material eléctrico de baja tensión, prescritos en la directiva 2014/35/EU y de compatibilidad electromagnética prescrita por la directiva 2014/30/EU.

- No se hace responsable por la no observación de las indicaciones del presente manual y las normas de seguridad vigentes para el correcto uso del equipo.

- No se hace responsable de los daños causados por una instalación, uso o mantenimiento incorrectos del aparato.

- Se reserva el derecho de efectuar cualquier modificación sin previo aviso en el equipo o el presente manual. Contacte con su distribuidor o un servicio técnico oficial autorizado en caso que necesite asistencia técnica o información adicional sobre nuestros productos.

Instalación de la campana en la pared (Fig.1, Fig.2, Fig.3)

Notas: Las figuras mencionadas en el presente manual están en las primeras páginas.

Respetar lo indicado por el fabricante del aparato de cocción si la altura desde la superficie de cocción a la campana es superior a la indicada en la plantilla provista.

Sólo para aparatos de cocción a gas: La distancia mínima hasta la campana debe ser como mínimo 65 cms.

Los tacos y tornillos suministrados para la fijación de la campana a pared, son para paredes de mampostería sólida. En otros casos utilizar los medios adecuados para cada tipo.

Para la evacuación de humos al exterior usar un tubo de PVC rígido de mín. Ø 120 mm.

Se recomienda no colocar codos en el tubo salida, con una distancia inferior entre la salida campana y el codo de 1 metro.

Las restricciones anteriores no aplican a campanas sin salida de humos al exterior (sistema de recirculación con filtro de carbón activo). (Fig.7)

Uso de la campana - Panel de mando (Fig. 4)

Se describen a continuación los diferentes paneles de mando. Compruebe el modelo de panel instalado en su campana y vea también la figura indicada en cada caso.

Panel de cinco pulsadores (P1)

- 1- Testigo de control funcionamiento del extractor.
- 2- Encendido y apagado de la iluminación.
- 3- Apagado del extractor.
- 4- Velocidad del extractor - pulsador: 1º, 2º y 3º vel.

Panel con conmutador deslizante (P2)

- 1- Velocidad del extractor - posiciones: OFF, 1º, 2º y 3º vel.
- 2- Testigo de control funcionamiento del extractor.
- 3- Interruptor para encendido y apagado de la iluminación.

Panel con interruptores (P3)

- 1- OFF Light
- 2- ON Light
- 3- Velocidad Lenta del Extractor
- 4- Paro del Extractor
- 5- Velocidad Rápida del Extractor.

Mantenimiento de la campana

Atención: corte siempre el suministro eléctrico antes de realizar el mantenimiento de la campana. En caso de avería, contacte a un distribuidor oficial o un agente autorizado.

Limpieza externa: use detergente líquido, no corrosivo y evite el uso de productos de limpieza abrasivos y disolventes.

No utilizar dispositivos de limpieza por alta presión o vapor.

Filtros de grasa (Fig.5) : para evitar posibles incendios límpielos rigurosamente una vez al mes o cuando el testigo indicador lo advierta. Para ello, desmonte los filtros y lávelos con agua caliente y detergente. No usar abrillantador. Si usa lavavajillas (podría ennegrecer las partes metálicas sin afectar a su capacidad funcional), disponga verticalmente los filtros para evitar que se depositen restos sólidos.

Filtros de carbón activo: deben ser reemplazados cada 3 meses.

Importante: aumente la frecuencia de limpieza/sustitución de filtros si la campana se usa más de 2 horas diarias. Utilice siempre filtros originales del fabricante.

Reemplazo lámparas (Fig.6)

Atención: no manipule las lámparas hasta que se haya cortado el suministro eléctrico y haya disminuido su temperatura.

Importante: utilice lámparas nuevas de acuerdo a lo indicado en la placa de características de la campana.

En caso de iluminación LED, no fijar la vista directamente a la luz.

Utilice lámparas con reflector de aluminio para sustituir lámparas halógenas.

No utilice lámparas dicróicas - riesgo de sobrecalentamiento.

Para adquirir recambios de lámparas LED contacte con el Servicio Técnico o distribuidor de la marca.



DUNSTABZUGSHAUBE

Lieber Kunde:

Wir bedanken uns bei Ihnen für den Kauf unserer Abzugshaube. Wir möchten Sie bitten, diese Anleitung sorgfältig zu lesen, um den optimalen Einbau sowie die optimale Nutzung und Wartung zu gewährleisten.

Dieses Gerät wurde exklusiv für den Haushaltsgebrauch entwickelt und hergestellt.

Bitte lesen Sie diese Anleitung sorgfältig durch, um eine optimale Installation, Nutzung, Pflege und Instandhaltung des Geräts zu gewährleisten.

Bitte kontrollieren Sie das Gerät vor der Installation. Verwenden Sie die Abzugshaube nicht, wenn diese Schäden oder Fehler aufweist. Wenden Sie sich in solchen Fällen an Ihren Händler oder Installateur.

Achtung! Bitte beachten Sie die geltenden Bestimmungen über Abluftabführung und Raumbelüftung! Die Abzugshaube darf nicht an andere Abluft- bzw. Abgas-, Belüftungs- oder Heißluftkanäle angeschlossen werden, die von anderen Apparaten abgehen, die mit Gas oder anderen Brennstoffen betrieben werden.

Für den optimalen und sicheren Betrieb des Geräts darf der Unterdruck im Raum nicht über 4 Pa (0,04 mbar) betragen. Zur Unterbindung der Luftdichtheit im Raum müssen passend ausgelegte Lüftungsöffnungen vorgesehen werden, die eine ausreichende Dauerbelüftung gewährleisten.

Wenn die Küchenabzugshaube gleichzeitig mit anderen Apparaten benutzt wird, die mit Gas oder anderen Brennstoffen betrieben werden, muss für eine ausreichende Belüftung im Raum gesorgt werden.

Elektroanschluss der Abzugshaube

Achtung: Schalten Sie die Stromversorgung vor dem Anschließen der Abzugshaube an das Stromnetz ab und vergewissern Sie sich, dass die Versorgungsfrequenz mit den Angaben auf dem Typenschild des Geräts übereinstimmt.

Wenn das Gerät mit einem Stecker ausgestattet ist, muss die Abzugshaube in Einklang mit den geltenden Bestimmungen an eine leicht zugängliche Steckdose angeschlossen werden.

Wenn das Gerät ohne Stecker geliefert wurde, muss die Abzugshaube direkt an das Stromnetz angeschlossen werden. Hierfür ist die Installation gemäß den örtlichen Bestimmungen mit einem mehrpoligen Trennschalter auszustatten, der leicht zugänglich sein muss, um das Ein- und Ausschalten des Geräts zu ermöglichen.

Zur Vermeidung von Gefahren darf das Netzkabel bei Beschädigung ausschließlich vom Hersteller, dem zuständigen Kundendienst oder qualifiziertem Fachpersonal ausgewechselt werden.

Handhabung und Betrieb der Abzugshaube - Sicherheit

Im Fall einer elektrostatischen Entladung (z. B. Blitzeinschlag) kann es zu einem Betriebsausfall der Abzugshaube kommen. Dies bedeutet nicht, dass das Gerät beschädigt wurde. Schalten Sie die Stromzufuhr zur Abzugshaube aus, warten Sie eine Minute und schalten Sie sie anschließend wieder ein.

Kinder unter 8 Jahren dürfen nicht in die Reichweite des Geräts gelangen, ausgenommen sie befinden sich unter ständiger Aufsicht.

Dieses Gerät kann von Kindern ab 8 Jahren und Personen mit eingeschränkten körperlichen, sensorischen oder geistigen Fähigkeiten oder Personen ohne angemessene Erfahrung und Kenntnisse bedient werden, sofern sie sich unter Aufsicht einer dritten Person befinden, die für ihre Sicherheit verantwortlich ist, oder wenn diese Personen auf angemessene Weise in die sichere Benutzung des Geräts eingewiesen wurden und die damit einhergehenden Gefahren verstehen. Das Gerät ist kein Kinderspielzeug. Kinder ohne Aufsicht dürfen nicht mit der Reinigung und Pflege des Geräts betraut werden, die durch den Benutzer durchzuführen ist.

Reinigen Sie den Metallfilter in regelmäßigen Abständen, um Feuer zu vermeiden.

Kochutensilien mit heißem Öl nicht unbeaufsichtigt lassen.

Keine Lebensmittel unter der Abzugshaube flambieren.

Die zugänglichen Teile können beim Kochen heiß werden.

Rechtliche Hinweise

Der Hersteller:

- Erklärt, dass dieses Gerät die grundlegenden

Anforderungen für elektrische Betriebsmittel der Niederspannungsrichtlinie 2014/35/EU und die Anforderungen für elektromagnetische Verträglichkeit der Richtlinie 2014/30/EU erfüllen.

- Lehnt jegliche Haftung im Fall von Nichtbeachtung der Anweisungen dieses Handbuchs und der geltenden Sicherheitsbestimmungen für den sachgemäßen Gebrauch des Geräts ab.

- Lehnt jegliche Haftung im Fall von Schäden infolge unsachgemäßer Installation, Nutzung oder Pflege bzw. Instandhaltung des Geräts ab.

- Behält sich das Recht auf Änderungen in Bezug auf das Gerät oder dieses Handbuch ohne vorherige Ankündigung vor.

Bitte wenden Sie sich an Ihren Händler oder einen offiziellen Servicebetrieb, wenn Sie einen technischen Service oder zusätzliche Informationen zu unseren Produkten benötigen.

Wandmontage der Abzugshaube (Abb. 1, Abb. 2, Abb. 3)

Hinweis: Die im vorliegenden Handbuch genannten Abbildungen sind auf den ersten Seiten zu finden.

Beachten Sie die Angaben des Kochgeräte-Herstellers, wenn der Abstand zwischen der Kochfläche und der Abzugshaube größer ist, als in der Vorlage angegeben.

Gilt nur für Gas-Kochgeräte: Der Abstand zur Abzugshaube muss mindestens 65 cm betragen.

Die mitgelieferten Schrauben und Dübel für die Befestigung der Abzugshaube an der Wand sind für massives Mauerwerk vorgesehen. Für andere Wandarten sind andere geeignete Befestigungsutensilien zu verwenden.

Für die Rauchabführung ins Freie sollte ein Hart-PVC-Rohr mit einem Durchmesser von min. Ø 120 mm verwendet werden.

Bei Verwendung von Winkelstücken im Abzugskanal wird empfohlen, zwischen dem Ausgang der Abzugshaube und dem Winkelstück einen Mindestabstand von 1 Meter einzuhalten.

Die vorgenannten Beschränkungen gelten nicht für Abzugshauben ohne Abluftanschluss ins Freie (Umluftanlage mit Aktivkohlefilter). (Abb. 7)

Benutzung der Abzugshaube - Bedienfeld (Abb. 4)

Nachfolgend werden die verschiedenen Bedienfelder beschrieben. Überprüfen Sie die Ausführung des in Ihrer Abzugshaube eingebauten Bedienfeldes und beachten Sie die entsprechend angegebene Abbildung.

Tasten-Bedienfeld (P1)

- 1- Kontrollleuchte für Gebläse
- 2- Ein-/Ausschalten der Beleuchtung.
- 3- Gebläse ausschalten.
- 4- Taste für Gebläsestufe: 1., 2. und 3. Stufe

Bedienfeld mit Schiebeschalter (P2)

- 1- Positionen für Gebläsestufen: 1., 2. und 3. Stufe
- 2- Kontrollleuchte für Gebläse
- 3- Ein-/Ausschalten der Beleuchtung.

Bedienfeld mit Schalter (P3)

- 1- Ein der Beleuchtung.
- 2- Ausschalten der Beleuchtung.
- 3- Langsame Stufe
- 4- Aus
- 5- Schnelle Stufe

Wartung der Abzugshaube

Achtung: Schalten Sie die Stromversorgung stets aus, bevor Sie die Abzugshaube warten. Nehmen Sie im Störfalle bitte mit ihrem Vertreter vor Ort oder einem autorisierten Fachhändler Kontakt auf.

Außenreinigung: Flüssige, nicht ätzende Reinigungsmittel benutzen. Keine scheuernden Reinigungsprodukte und Lösungsmittel verwenden.

Keine Hochdruck- oder Dampfdruckreiniger benutzen.

Fettfilter (Abb. 5): Um Brandgefahren zu vermeiden, müssen die Filter monatlich. Bauen Sie dazu die Filter aus und reinigen Sie sie mit warmem Wasser und einem Reinigungsmittel.

Zur Reinigung im Geschirrspüler stellen Sie die Filter hochkant in den Korb, um Feststoffablagerungen zu vermeiden (Bei der Reinigung im Geschirrspüler können sich die metallischen Bestandteile schwarz verfärben. Hierdurch wird die Funktionstüchtigkeit jedoch nicht beeinträchtigt.).

Aktivkohlefilter: Die Filter müssen alle 2 Monate ersetzt werden.

Wichtig: Erhöhen Sie die Reinigungs-/Filterersatzhäufigkeit, wenn die Abzugshaube länger als 2 Stunden täglich in Betrieb ist. Benutzen Sie immer Originalfilter des Herstellers.

Ersatz der Leuchten (Abb. 6)

Achtung: Schalten Sie die Stromversorgung ab und lassen Sie die Leuchten abkühlen, bevor Sie Arbeiten an diesen durchführen.

Wichtig: Benutzen Sie neue Leuchten gemäß den Angaben auf dem Typenschild der Abzugshaube.

Bei Geräten mit LED-Beleuchtung nicht direkt in die Lichtquelle schauen.

Für den Austausch von Halogenleuchten sollten Leuchten mit Aluminiumreflektor verwendet werden. Benutzen Sie keine Kaltlichtlampen - Überhitzungsgefahr.

Austausch-LED-Leuchten erhalten Sie beim Kundendienst oder im Fachhandel.



HOTTE ASPIRANTE

Cher client,

Merci d'avoir choisi notre hotte. Veuillez lire attentivement ces instructions qui vous assureront une installation, une utilisation et un entretien optimum de cette hotte.

Cet appareil a été conçu et fabriqué pour un usage domestique uniquement.

Veuillez lire attentivement les présentes instructions afin d'en optimiser l'installation, l'utilisation et l'entretien.

Vérifiez l'appareil avant de l'installer. Si la hotte est défectueuse ou endommagée, ne l'utilisez pas et contactez immédiatement votre distributeur ou installateur.

Attention : respectez la législation en vigueur quant au système d'évacuation de fumées et à la ventilation ambiante. Ne raccordez pas la hotte à d'autres conduits d'évacuation, d'aération ou d'air chaud utilisés par d'autres appareils fonctionnant au gaz ou avec un autre combustible.

Pour assurer un fonctionnement optimal et en toute sécurité, la dépression ne doit pas dépasser 4 Pa (0,04 mbar) dans l'enceinte. Pour cela, des entrées d'air permanentes doivent être prévues en nombre suffisant pour éviter l'étanchéité du local.

La pièce doit être pourvue d'une ventilation adéquate en cas d'utilisation simultanée d'une hotte aspirante de cuisine et d'appareils alimentés au gaz ou avec un autre combustible.

Raccordement de la hotte au réseau

Attention : avant de raccorder la hotte, coupez le courant puis vérifiez que la tension et la fréquence du réseau correspondent à celles indiquées sur la plaque signalétique de l'appareil.

Si l'appareil est doté d'une prise mâle, branchez la hotte sur une prise femelle conforme aux normes en vigueur et située à un endroit accessible.

Si l'appareil ne possède pas de prise, branchez-le directement sur le réseau, protégé par un dispositif de coupure omnipolaire facile d'accès pour en assurer la déconnexion et conforme à la réglementation locale.

Si le cordon d'alimentation est abîmé, il doit être

remplacé par le fabricant, par le service après-vente ou par un personnel qualifié afin d'éviter les dangers.

Utilisation de la hotte - Sécurité

Attention : en cas de décharge électrostatique (p. ex. un éclair), la hotte peut cesser de fonctionner. Cela ne présente pas de risque de dégâts. Coupez l'alimentation électrique de la hotte et rebranchez-la au bout d'une minute.

Les enfants de moins de 8 ans doivent se tenir éloignés de l'appareil ou rester sous surveillance permanente.

Cet appareil peut être utilisé par des enfants à partir de 8 ans et par des personnes aux capacités physiques, sensorielles ou mentales réduites, ou manquant d'expérience et de connaissances, uniquement sous la surveillance d'une personne responsable de leur sécurité ou s'ils ont reçu les consignes adéquates quant à l'utilisation de l'appareil en toute sécurité et qu'ils ont compris les dangers que peut créer cet appareil. Les enfants ne doivent pas jouer avec l'appareil. Le nettoyage et l'entretien à réaliser par l'utilisateur ne doivent pas être effectués par des enfants sans surveillance.

Pour éviter de possibles incendies, nettoyez régulièrement le filtre métallique.

Contrôlez en permanence les récipients contenant de l'huile chaude.

Ne flambez pas d'aliments sous la hotte.

Les parties accessibles peuvent chauffer lorsque des appareils de cuisson sont utilisés.

Informations légales

Le fabricant :

- Déclare que le présent appareil répond aux exigences essentielles relatives au matériel électrique basse tension, décrites dans la norme 2014/35/UE et à la compatibilité électromagnétique décrite dans la norme 2014/30/UE.

- Ne sera tenu pour responsable du non-respect des indications du présent mode d'emploi et des normes de sécurité en vigueur pour le bon usage de l'appareil.

- Ne sera tenu pour responsable des dégâts provoqués par une installation, une utilisation ou un entretien

inappropriés de l'appareil.

- Se réserve le droit d'apporter des modifications sans avis préalable à l'appareil ou au présent mode d'emploi.

Contactez votre distributeur ou un service technique officiel agréé en cas de besoin d'assistance technique ou d'informations complémentaires sur nos produits.

Installation de la hotte au mur (Fig. 1, Fig. 2, Fig. 3)

Remarques: Les illustrations mentionnées dans cette notice se trouvent dans les premières pages.

Si les instructions d'installation pour la table de cuisson à gaz spécifient une distance plus grande, celle-ci doit être prise en compte.

La distance minimale à respecter entre la surface support des récipients de cuisson de la table de cuisson et la partie la plus basse de la hotte de cuisine doit être d'au moins 65 cm.

Les chevilles et les vis fournies pour la fixation de la hotte au mur sont conçues pour les murs de maçonnerie solide. Pour les autres types de supports, des moyens adaptés à chacun d'entre eux doivent être utilisés.

Pour l'évacuation des fumées vers l'extérieur, utiliser un tuyau en PVC rigide d'un diamètre minimum de 120 mm.

Il est déconseillé de déposer des coudes sur le conduit d'évacuation, à une distance inférieure à 1 mètre de l'évacuation de la hotte.

Les restrictions précédentes ne concernent pas les hottes dépourvues d'évacuation vers l'extérieur (utilisation en recyclage avec filtre à charbon actif). (Fig. 7)

Utilisation de la hotte - Pupitre de commande (Fig. 4)

Vous trouverez ci-après la description des différents pupitres de commande possibles. Vérifiez le modèle du pupitre de commande de votre hotte et reportez-vous à l'illustration correspondante.

Pupitre à cinq touches (illustration P1)

- 1- Témoign de contrôle de fonctionnement d'extraction.
- 2- Marche / arrêt de l'éclairage.
- 3- Arrêt d'extraction.
- 4- Vitesse d'extraction. - touche : 1ère, 2ème et 3ème vitesses

Pupitre avec commutateur à glissière (illustration P2)

- 1- Vitesse d'extraction - positions : OFF, 1ère, 2ème et 3ème vitesses.
- 2- Témoign de contrôle de fonctionnement d'extraction.
- 3- Interrupteur marche / arrêt de l'éclairage.

Pupitre avec commutateur (illustration P3)

- 1- Marche de l'éclairage

- 2- Arrêt de l'éclairage
- 3- Vitesse lente
- 4- Arrêt
- 5- Vitesse rapide

Entretien de la hotte

Attention: coupez toujours l'alimentation électrique avant d'intervenir sur la hotte. En cas de défaut, contactez un distributeur officiel ou un agent agréé.

Nettoyage externe : utilisez du détergent liquide, non corrosif et évitez l'utilisation de produits de nettoyage abrasifs et de dissolvants.

N'utilisez pas de dispositifs de nettoyage à haute pression ou à vapeur.

Filtres à graisse (Fig. 5): Il y a risque d'incendie si le nettoyage n'est pas effectué conformément aux instructions. Pour cela, démontez les filtres et lavez-les à l'eau chaude et avec du détergent neutre. Ne pas utiliser de liquide de rinçage. Si vous utilisez un lave-vaisselle (les pièces métalliques pourraient noircir sans que leur bon fonctionnement ne soit affecté), disposez les filtres à la verticale afin d'éviter le dépôt de résidus solides.

Filtres à charbon actif : ils doivent être remplacés tous les trois mois.

Important: augmentez la fréquence de nettoyage / remplacement des filtres si la hotte est utilisée plus de 2 heures par jour. Utilisez toujours des filtres d'origine du fabricant.

Remplacement des ampoules (Fig. 6)

Attention: ne manipulez pas les ampoules avant d'avoir coupé l'alimentation électrique et que leur température n'ait baissé.

Important: utilisez des ampoules neuves conformément à ce qui apparaît sur la plaque signalétique de la hotte.

En cas d'éclairage LED, ne regardez pas directement la lumière.

Utilisez des ampoules à réflecteur en aluminium pour remplacer des ampoules halogènes. N'utilisez pas d'ampoules dichroïques - risque de surchauffe.

Pour obtenir des lampes LED de rechange, contactez le Service technique ou un distributeur de la marque.



EXTRACTOR HOOD

Dear Customer,

Thank you for buying our hood. Please read these instructions carefully for its optimum installation, use and maintenance.

This appliance has been designed and manufactured exclusively for use at home.

In order to ensure optimal installation, use and maintenance of the appliance, we recommend that you read these instructions carefully.

Check the appliance before installing it. Do not use the hood if it is damaged or faulty. If this is the case, please contact your distributor or installer.

Warning: You must comply with existing legislation on emission of fumes and environmental ventilation. Do not connect the hood to another vent for smoke, ventilation or hot air which is already being used by other appliances that are fuelled by gas or another fuel.

For optimal and safe performance, the pressure in the room should not drop by more than 4 Pa (0,04 mbar). For this purpose, sufficient permanent air inlets should be provided to prevent the premises from being sealed.

If a kitchen extractor hood and appliances fuelled by gas or another fuel are used simultaneously, there must be an appropriate ventilation system in the room.

Connecting the hood to the grid

Warning: before connecting the hood: shut off the power supply and check that the voltage and frequency supply matches that indicated on the rating plate of the equipment.

If the appliance is equipped with a plug, connect the hood to a socket located in an accessible area which is compliant with existing standards.

If the appliance is not equipped with a plug, connect the appliance directly to the power grid, protected by an omnipolar separating device which can be accessed to disconnect it, in accordance with local regulations.

If the power cable is damaged, it must be replaced by the manufacturer through its post-sale service, or by similar, qualified personnel in order to prevent danger.

Using the hood - Safety

Warning: during electrostatic discharge (e.g. a flash of lightning) the hood may stop working. This does not involve risk of damage. Shut off the power supply to the hood and re-connect it after one minute.

Children under the age of 8 years should be kept away from the appliance unless under permanent supervision.

This appliance can be used by children of 8 years and over and people with reduced physical, sensory or mental capacities or a lack of experience or knowledge, if supervised by a person responsible for their safety or if they have been given suitable instructions regarding the safe use of the appliance and they understand the risks involved. Children should not play with the appliance. The cleaning and maintenance to be performed by the user should not be carried out by unsupervised children. To avoid the risk of fire, the metal filter should be cleaned regularly.

Containers with hot oil should be monitored continuously. Do not set food alight under the hood.

Accessible parts may become hot when used with cooking appliances.

Legal information

The manufacturer:

- Declares that this appliance complies with the essential requirements for low-voltage electrical equipment, as set out in Directive 2014/35/EU, and electromagnetic compatibility, as set out in Directive 2014/30/EU.
 - Shall not be held responsible for failure to follow the instructions given in this manual or non-compliance with safety standards relating to the correct use of the equipment.
 - Shall not be held responsible for any damage caused by the incorrect installation, use or maintenance of the appliance.
 - Reserves the right to make any changes to the equipment or this manual without giving prior notice.
- Should you need technical assistance or additional information about our products, please contact your distributor or an official, authorised technical service.

Hood installation on walls (Fig.1, Fig.2, Fig.3)

Notes: The figures mentioned in this manual are in the first pages.

If the height from the Hob to the hood in the instruction user manual of the hob supplier is higher than the hood template, follow adhere to the hob supplier info.

For gas cooking appliances only: the minimum distance to the hood must be at least 65 cm.

The screws and bolts supplied for attaching the hood to the wall are for solid masonry walls. For other types of wall, the suitable means should be used.

Use a rigid PVC pipe with a min. Ø 120 mm to evacuate fumes outside.

It is recommended that there are no bends in the outlet tube, and that there is a distance of less than 1 metre between the hood outlet and the bend.

The above restrictions do not apply to hoods with no fumes outlet to outside (recirculation system with activated charcoal filter), (fig.7)

Use of the hood - Control panel (Fig.4)

The different control panels are described below. Check the panel model installed on your hood and see the figure indicated in each case.

Five-button panel (P1)

- 1- Extractor fan operating control pilot light.
- 2- Lighting on and off.
- 3- Extractor fan off.
- 4- Extractor fan speed - button: speed 1, 2 and 3,

Panel with sliding switch (P2)

- 1- Extractor fan speed - positions: OFF, speed 1, 2 and 3
- 2- Extractor fan operating control pilot light.
- 3- Lighting on and off switch.

Panel with switch buttons (P3)

- 1- OFF Light
- 2- ON Ligh
- 3- Low Speed
- 4- Stop
- 5- High Speed

Hood maintenance

Warning: always switch off the electricity supply before carrying out maintenance work on the hood. In the event of a fault, contact an official distributor or authorised dealer.

Cleaning the outside: use liquid, non-corrosive detergent and avoid using abrasive cleaning products and solvents.

Do not use high-pressure or steam cleaning devices.

Grease filters (Fig.5): to avoid fires, clean thoroughly once a month or whenever the display pilot light indicates as such. To do so, remove the filters and wash with hot water and detergent. If using a dishwasher (metal parts may turn black without this affecting their functional capacity), load the filters vertically to avoid solid residue from being deposited.

Activated charcoal filters: replace the every 3 months.

Important: increase the filter cleaning/replacement frequency if the hood is used for more than 2 hours a day. Always use genuine filters from the manufacturer.

Bulb replacement (Fig.6)

Warning: do not handle the bulbs until the electricity supply has been switched off and they have cooled.

Important: use new bulbs according to that indicated on the hood nameplate.

If using LED lighting, do not look directly at the light.

Use bulbs with an aluminium reflector to replace halogen bulbs. Do not use dichroic bulbs - risk of overheating.

For LED lamp replacements, please contact Technical Support or the distributor of the brand.



CAPPADI ESTRAZIONE

Gentile Cliente:

La ringraziamo per aver acquistato la nostra cappa. La preghiamo di leggere attentamente le presenti istruzioni per un'installazione, uso e manutenzione ottimali.

Questo apparecchio è stato progettato e fabbricato esclusivamente per uso domestico.

Ai fini di un'installazione, un utilizzo e una manutenzione ottimali, leggere queste istruzioni con attenzione.

Controllare l'apparecchio prima di installarlo. Non utilizzare la cappa se presenta danni o imperfezioni. In questo caso rivolgersi immediatamente al distributore o all'installatore.

Attenzione: rispettare la legislazione vigente in merito all'estrazione di fumi e all'aerazione dell'ambiente. Non collegare la cappa a tubazioni per fumi, aerazione o aria calda già utilizzate da altri apparecchi alimentati a gas o con altro combustibile.

Per assicurare un funzionamento ottimale e sicuro, la depressione nell'area non deve superare 4 Pa (0,04 mbar). A tal fine, predisporre ingressi d'aria permanenti sufficienti per evitare ristagni nel locale.

Se si utilizzano contemporaneamente una cappa da cucina e apparecchi alimentati a gas o da altro combustibile, il locale deve disporre di un sistema di aerazione adeguato.

Collegamento della cappa alla rete

Attenzione: prima di collegare la cappa: staccare l'alimentazione elettrica e verificare che la tensione e la frequenza fornite coincidano con quelle indicate sulla targhetta delle caratteristiche tecniche dell'apparecchiatura.

Se l'apparecchio è provvisto di presa, collegare la cappa a una ciabatta multipresa conforme alle norme vigenti e collocata in una zona accessibile.

Se l'apparecchio non è provvisto di presa, collegarlo direttamente alla rete elettrica, predisponendo un interruttore omipolare facilmente accessibile per lo spegnimento, conforme alla regolamentazione locale.

Se il cavo di alimentazione è danneggiato, per evitare pericoli deve essere sostituito dal produttore, dal suo

servizio post-vendita o da personale analogamente qualificato.

Utilizzo della cappa - Sicurezza

Attenzione: durante una scarica elettrostatica (ad esempio un fulmine) è possibile che la cappa smetta di funzionare. Ciò non presuppone rischi di danni. Staccare l'alimentazione elettrica della cappa e ricollegarla dopo un minuto.

Tenere lontano dai bambini di età inferiore agli 8 anni, salvo se sotto supervisione costante.

Questo apparecchio può essere utilizzato da bambini a partire dagli 8 anni di età, da persone con capacità fisiche, sensoriali o mentali ridotte, oppure prive di esperienza e conoscenza, a condizione che un responsabile della loro sicurezza ne effettui la supervisione o che abbiano ricevuto le istruzioni adeguate rispetto all'uso sicuro dell'apparecchio e comprendano i pericoli che esso implica. I bambini non devono giocare con l'apparecchio. La pulizia e la manutenzione a carico dell'utilizzatore non devono essere effettuate da bambini senza supervisione.

Per evitare possibili incendi, pulire periodicamente il filtro metallico.

Tenere costantemente sotto controllo i recipienti contenenti olio caldo.

Non cuocere alla fiamma gli alimenti sotto la cappa.

Quando si utilizzano apparecchi di cottura, le parti accessibili si possono riscaldare.

Informazione legale

Il produttore:

- Dichiaro che questo apparecchio soddisfa i requisiti essenziali del materiale elettrico di bassa tensione, definiti nella direttiva 2014/35/UE, e di compatibilità elettromagnetica, stabiliti dalla direttiva 2014/30/UE.

- Non si rende responsabile della mancata osservanza delle indicazioni fornite dal presente manuale e delle norme di sicurezza vigenti per il corretto utilizzo dell'apparecchio.

- Non si rende responsabile dei danni causati da un'installazione, un uso o una manutenzione scorretti dell'apparecchio.

- Si riserva il diritto di effettuare modifiche all'apparecchio o al presente manuale senza preavviso.

Per richiedere assistenza tecnica o ulteriori informazioni sui nostri prodotti, rivolgersi al proprio distributore o a un servizio tecnico ufficiale autorizzato.

Installazione della cappa sulla parete (figure 1, 2, 3)

Note: Le figure a cui si fa riferimento nel presente manuale sono presenti nelle prime pagine.

Rispettare quanto indicato dal produttore dell'apparecchiatura di cottura se la distanza tra il piano di cottura e la cappa (vedere fig. 3) è superiore a quella indicata nella scheda fornita.

Solo per apparecchiature di cottura a gas: la distanza minima fino alla cappa deve essere di 65 cm.

I tasselli e le viti forniti in dotazione per il fissaggio della cappa alla parete sono specifici per pareti di muratura solida. Per altri materiali utilizzare i mezzi adatti al caso.

Per lo scarico dei fumi all'esterno usare un tubo in PVC rigido da min. Ø 120 mm.

Si raccomanda di non collocare nel tubo di uscita gomiti con una distanza inferiore a 1 m tra l'uscita della cappa e il gomito stesso.

Le restrizioni precedenti non si applicano alle cappe senza scarico dei fumi all'esterno (sistema di ricircolo con filtro a carboni attivi). (Fig. 7)

Uso della cappa - Pannello di comando (Fig. 4)

Sono descritti di seguito i diversi pannelli di comando. Controllare il modello del pannello installato sulla cappa e vedere la figura indicata in ogni caso.

Pannello con cinque pulsanti (P1)

- 1- Spia di controllo del funzionamento dell'estrattore.
- 2- Accensione e spegnimento dell'illuminazione.
- 3- Spegnimento dell'estrattore.
- 4- Velocità dell'estrattore - pulsante: 1°, 2° e 3° vel.

Pannello con interruttore scorrevole (P2)

- 1- Velocità dell'estrattore - posizioni: OFF, 1°, 2° e 3° vel.
- 2- Spia di controllo del funzionamento dell'estrattore.
- 3- Interruttore per accensione e spegnimento dell'illuminazione.

Pannello con interruttore (P3)

- 1- Spegnimento dell'illuminazione.
- 2- Accensione dell'illuminazione.

3- Velocità minima dell'aspiratore

4- Arresto dell'aspiratore

5- Velocità massima dell'aspiratore

Manutenzione della cappa

Attenzione: staccare sempre l'alimentazione elettrica prima di eseguire la manutenzione della cappa. In caso di guasto contattare un distributore ufficiale o un agente autorizzato.

Pulizia esterna: utilizzare detergente liquido, non corrosivo, ed evitare l'impiego di prodotti di pulizia abrasivi e solventi.

Non usare dispositivi di pulizia ad alta pressione o a vapore.

Filtri del grasso (Fig. 5): per evitare possibili incendi, pulirli minuziosamente una volta al mese o quando indicato dalla spia. Smontare i filtri e pulirli con acqua calda e detersivo.

Se si utilizza la lavastoviglie (le parti metalliche potrebbero scurirsi senza compromettere il funzionamento), collocare i filtri in senso verticale per evitare che si depositino residui solidi.

Filtri ai carboni attivi: devono essere sostituiti ogni 3 mesi.

Importante: aumentare la frequenza di pulizia/sostituzione dei filtri se la cappa è usata per più di 2 ore al giorno. Utilizzare sempre filtri originali del produttore.

Sostituzione lampadine (Fig. 6)

Attenzione: non toccare le lampadine se non è stata staccata l'alimentazione elettrica e fino a che non è diminuita la loro temperatura.

Importante: utilizzare lampadine nuove secondo quanto indicato nella targhetta delle caratteristiche della cappa.

Se l'illuminazione è di tipo LED, non fissare la luce.

Utilizzare lampadine con riflettore di alluminio per sostituire lampadine alogene. Non utilizzare lampadine a incandescenza - rischio di surriscaldamento.

Per acquisire i ricambi delle lampade LED, contattare il servizio tecnico o il distributore del marchio.

Geachte klant,

Wij danken u voor de aankoop van onze afzuigkap. Wij verzoeken u deze instructies voor een optimale installatie, gebruik en onderhoud aandachtig te lezen.

Dit apparaat is uitsluitend ontworpen en vervaardigd voor huishoudelijk gebruik.

Lees deze aanwijzingen zorgvuldig door voor een optimale installatie, correct gebruik en onderhoud ervan. Controleer het apparaat voor installatie. Gebruik de afzuigkap niet als deze beschadigd is of in geval van defecten. Neem in dat geval contact op met de leverancier of installateur.

Let op: Neem de bestaande wetgeving inzake rookkanalen en ventilatie van de omgeving in acht. Sluit de afzuigkap niet aan op een ander rook-, ontluuchtings- of heteluchtkanaal dat al wordt gebruikt door andere apparaten die op gas of een andere brandstof werken.

Voor een optimale werking mag de lage druk in de ruimte de 4 Pa (0,04 mbar) niet overschrijden. Daarom moet men over voldoende permanente luchtinlaten beschikken om luchtdichtheid van het lokaal te voorkomen.

Bij gelijktijdig gebruik van de keukenafzuigkap en op gas of andere brandstof werkende apparaten dient de ruimte over voldoende ventilatie te beschikken.

Aansluiten van de afzuigkap op het lichtnet

Let op: voordat u de afzuigkap aansluit: sluit de stroomvoorziening af en controleer of de geleverde spanning en frequentie overeenkomen met de op het plaatje aangeduide kenmerken van het apparaat.

Als het apparaat voorzien is van een stekker, de afzuigkap aansluiten op een stekkerdoos volgens de geldende normen in een toegankelijke zone.

Sluit apparaten zonder stekker rechtstreeks aan op het lichtnet, beschermd door een omnipoaire scheider die eenvoudig kan worden uitgeschakeld, overeenkomstig de plaatselijke regelgeving.

Beschadigde voedingskabels moeten door de fabrikant, de aftersaleservice of door gekwalificeerd personeel worden vervangen om gevaar te voorkomen.

Gebruik van de afzuigkap - Veiligheid

Let op: tijdens een elektrostatische ontlading (bijv. bliksem) kan de werking van de afzuigkap worden onderbroken. Dit leidt meestal niet tot schade. Sluit de afzuigkap af van het lichtnet en sluit deze na een minuut weer aan.

Kinderen onder de 8 jaar moeten uit de buurt blijven tenzij ze onder toezicht staan.

Dit apparaat kan worden gebruikt door kinderen van 8 jaar en ouder en personen met fysieke, mentale, of zintuiglijke beperkingen of een gebrek aan ervaring en kennis, als ze onder toezicht staan van iemand die instaat voor hun veiligheid of wanneer ze relevante instructies hebben gekregen inzake het veilig gebruik van het apparaat en ze zich bewust zijn van de gevaren. Kinderen mogen niet met het apparaat spelen. De door de gebruiker uit te voeren reinigings- en onderhoudswerkzaamheden mogen niet zonder toezicht door kinderen worden uitgevoerd.

Reinig het metalen filter regelmatig om eventuele brand te voorkomen.

Houd pannen met hete olie continu in de gaten.

Flambeer geen etenswaren onder de afzuigkap.

De bereikbare onderdelen kunnen warm worden wanneer ze met kooktoestellen worden gebruikt.

Juridische informatie

De fabrikant:

- Verklaart dat dit apparaat voldoet aan de noodzakelijke eisen voor elektrisch laagspanningsmateriaal, zoals voorgeschreven in de Richtlijn 2014/35/EU en elektromagnetische compatibiliteit voorgeschreven in Richtlijn 2014/30/EU.

- Is niet aansprakelijk voor het niet in acht nemen van de aanwijzingen in deze handleiding en de geldende veiligheidsnormen voor een juist gebruik van de apparatuur.

- Is niet aansprakelijk voor schade veroorzaakt door een verkeerd(e) installatie, gebruik of onderhoud van het apparaat.

- Behoudt zich het recht voor om, zonder voorafgaande kennisgeving, wijzigingen aan te brengen aan het

apparaat of in deze handleiding.

Neem contact op met de leverancier of een erkende technische dienst voor technische ondersteuning of aanvullende informatie over onze producten.

Wandinstallatie van de afzuigkap (afb. 1, 2, 3)

Nota: de afbeeldingen waarnaar deze handleiding verwijst bevinden zich op de eerste pagina's.

De aanwijzingen van de fabrikant van het kooktoestel in acht nemen indien de hoogte vanaf het kookoppervlak tot de afzuigkap (zie fig. 3) groter is dan de waarde aangegeven in de meegeleverde sjabloon.

Enkel voor toestellen met koken op gas: De afstand tot de afzuigkap moet minimaal 65 cm bedragen.

De meegeleverde pluggen en schroeven voor bevestiging van de afzuigkap aan de muur zijn bedoeld voor wanden van degelijk metselwerk. Gebruik in andere gevallen de desbetreffende middelen.

Voor de rookafvoer naar buiten moet een stijve pvc-buis gebruikt worden van min. Ø 120 mm.

Aanbevolen wordt geen bochten in de uitlaatbuis te plaatsen op een afstand van minder dan 1 meter tussen de uitlaat van de afzuigkap en het kniestuk.

De vorige beperkingen zijn niet van toepassing op afzuigkappen zonder rookafvoer naar buiten (recirculatiesysteem met actief koolfilter). (afb. 7)

Gebruik van de afzuigkap - Bedieningspaneel (afb. 4)

Hieronder worden de verschillende bedieningspanelen beschreven. Ga na welk paneelmodel geïnstalleerd is in uw afzuigkap en raadpleeg tevens de afbeelding die aangegeven is in elk geval.

Paneel met vijf drukknoppen (afb. P1)

- 1- Controlelampje werking van de afzuigkap.
- 2- Aan- en uitzetten van de verlichting.
- 3- Uitzetten van de afzuigkap.
- 4- Snelheid van de afzuigkap - drukknop: 1e, 2e en 3e snelh.

Paneel met schuifschakelaar (afb. P2)

- 1- Snelheid van de afzuigkap - posities: OFF, 1e, 2e en 3e snelh.
- 2- Controlelampje werking van de afzuigkap.
- 3- Schakelaar voor het aan- en uitzetten van de verlichting.

Schakelpaneel (afb. P3)

- 1- Uitzetten van de verlichting.
- 2- Aanzetten van de verlichting.
- 3- Afzuigventilator op lage snelheid
- 4- Afzuigventilator gestopt
- 5- Afzuigventilator op hoge snelheid

Onderhoud van de afzuigkap

Opgelet: sluit steeds de stroomtoevoer af alvorens de afzuigkap te onderhouden. Neem in geval van storing contact op met een officiële distributeur of een bevoegde vertegenwoordiger.

Reiniging buitenkant: gebruik een vloeibaar, niet-bijtend reinigingsmiddel en vermijd gebruik van schurende reinigings- en oplosmiddelen.

Gebruik geen hogedruk- of stoomreinigingsapparaten.

Vefilters (afb. 5): om ontbranding te vermijden, moeten de filters een keer per maand, of wanneer het indicatorlampje dit aangeeft, grondig gereinigd worden. Daarvoor moeten de filters uitgenomen en gewassen worden met warm water en een reinigingsmiddel.

Als u afwasmiddel gebruikt (hierdoor kunnen de metalen onderdelen zwart worden hoewel dit niet van invloed is op de werking), zet dan de filters in verticale stand om te voorkomen dat er vaste resten op blijven zitten.

Actieve koolfilters: moeten elk kwartaal worden vervangen.

Belangrijk: verhoog de frequentie van de reiniging/vervangning van de filters indien de afzuigkap meer dan 2 uur per dag gebruikt wordt. Gebruik steeds originele filters van de fabrikant.

Vervanging van de lampen (afb. 6)

Opgelet: neem de lampen niet vast alvorens de stroomtoevoer afgesloten is en de lampen voldoende afgekoeld zijn.

Belangrijk: gebruik nieuwe lampen in overeenkomst met de aanwijzingen op het gegevensplaatje van de afzuigkap.

Kijk bij ledverlichting niet rechtstreeks in het licht.

Gebruik lampen met aluminiumreflector ter vervanging van halogeenlampen. Gebruik geen koudlichtlampen - risico op oververhitting.

Neem voor vervanging van de ledlampen contact op met de technische dienst of de merkleverancier.

EXAUSTOR

Estimado cliente:

Agradecemos o facto de ter adquirido o nosso exaustor. Pedimos que leia atentamente estas instruções para conseguir uma instalação, utilização e manutenção ideais do mesmo.

Este eletrodoméstico foi concebido e fabricado exclusivamente para uma utilização doméstica.

Por favor, leia atentamente as presentes instruções de modo a garantir uma instalação, utilização e manutenção ótimas do exaustor.

Verifique o eletrodoméstico antes de instalá-lo. Caso verifique danos ou falhas no exaustor não o utilize, contacte o seu distribuidor ou instalador.

Atenção: Respeite o cumprimento da legislação em vigor relativamente à extração de fumos e gases e à ventilação do ambiente. Não ligue o exaustor a outra conduta de extração, ventilação ou ar quente que já esteja a ser utilizada por outros aparelhos alimentados a gás ou a outro combustível.

Para um funcionamento ótimo e seguro não deve ultrapassar-se a depressão de 4 Pa (0,04 mbar) no local. Neste sentido, deve dispor de suficientes entradas de ar permanentes a fim de evitar a estagnidade do local.

No caso de uma utilização simultânea do exaustor e de outros aparelhos alimentados a gás ou a outro combustível, deve estar prevista uma ventilação adequada da divisão.

Ligação do exaustor à rede

Atenção: antes de ligar o exaustor: corte a corrente elétrica e verifique que a tensão e frequência fornecida estão de acordo com a indicada na chapa de características do equipamento.

Se o eletrodoméstico estiver equipado com uma ficha, ligue-o a uma base de tomadas de acordo com as normas em vigor, colocada num local acessível.

Se o eletrodoméstico não estiver equipado com uma ficha, ligue-o diretamente à rede elétrica, protegido por um dispositivo de corte geral onipolar de fácil acesso no caso de ter de o desconectar de acordo com a legislação local.

Se o cabo de alimentação estiver danificado, deve ser

substituído pelo fabricante, pelo serviço de pós-venda ou por pessoal devidamente qualificado a fim de evitar perigo.

Utilização do exaustor - Segurança

Atenção: durante uma descarga eletroestática (por ex., um raio) o exaustor pode deixar de funcionar. Isto não significa risco de danos. Corte a corrente elétrica do exaustor e, após um minuto, volte a ligá-lo.

As crianças com idade inferior a 8 anos devem permanecer afastadas, exceto se estiverem sob supervisão permanente.

Este eletrodoméstico pode ser utilizado por crianças com uma idade igual ou superior a 8 anos e por pessoas com capacidades físicas, sensoriais ou mentais reduzidas ou falta de experiência e conhecimento, desde que supervisionadas por alguém responsável pela sua segurança ou desde que tenham recebido as instruções necessárias relativamente à utilização segura do eletrodoméstico e compreendam os perigos implicados. As crianças não devem brincar com o eletrodoméstico. A limpeza e a manutenção a levar a cabo pelo utilizador não devem ser realizadas por crianças sem supervisão. De modo a evitar eventuais incêndios limpe regularmente o filtro metálico.

Mantenha sempre o controlo sobre os recipientes com óleo quente.

Não flameje alimentos por baixo do exaustor.

As partes expostas podem aquecer quando são utilizados eletrodomésticos de cozedura.

Informação legal

O fabricante:

- Declara que este equipamento cumpre os requisitos fundamentais relativamente ao material elétrico de baixa tensão, previstos na diretiva 2014/35/UE e de compatibilidade eletromagnética previstos na diretiva 2014/30/UE.

- Não se responsabiliza pelo não cumprimento das indicações do presente manual e das normas de segurança em vigor relativas à correta utilização do equipamento.

- Não se responsabiliza pelos danos causados resultantes de uma instalação, utilização ou manutenção indevidas do eletrodoméstico.

- Reserva-se o direito de efetuar qualquer modificação sem aviso prévio no eletrodoméstico ou no presente manual.

Se necessitar de assistência técnica ou informação adicional acerca dos nossos produtos, contacte o seu distribuidor ou um serviço técnico oficial autorizado.

Instalação do exaustor na parede (Fig. 1, 2, 3)

Notas: As figuras mencionadas no presente manual encontram-se nas primeiras páginas.

Respeitar as indicações do fabricante do aparelho de cozedura se a altura entre a superfície de cozedura e o exaustor for superior à indicada no esquema fornecido.

Apenas para dispositivos de cozedura a gás: A distância mínima até ao exaustor tem de ser, pelo menos, de 65 cms.

As buchas e os parafusos fornecidos para a fixação do exaustor à parede destinam-se a paredes em alvenaria sólida. Nas demais situações deve utilizar os meios adequados a cada tipo.

Para a evacuação de fumos para o exterior utilizar um tubo rígido de PVC de pelo menos Ø 120 mm.

Não se recomenda a utilização de dobras no tubo de extração, com uma distância inferior a 1 metro entre a saída do exaustor e a dobra.

As restrições anteriores não se aplicam a exaustores sem saída de fumos para o exterior (sistema de recirculação com filtro de carvão activo). (Fig. 7)

Utilização do exaustor - Painel de comandos (Fig. 4)

Descrevem-se, em seguida, os diferentes painéis de comando. Verifique o modelo do painel instalado no seu exaustor e consulte também a figura indicada, em cada caso.

Painel de cinco botões de pressão (Fig. P1)

- 1- Aviso de controlo do funcionamento do extractor.
- 2- Activação e desactivação da iluminação.
- 3- Desactivação do extractor.
- 4- Velocidade do extractor - botão de pressão: 1ª, 2ª e 3ª vel.

Painel com comutador deslizante (Fig. P2)

- 1- Velocidade do extractor - posições: OFF, 1ª, 2ª e 3ª vel.
- 2- Aviso de controlo do funcionamento do extractor.

- 3- Interruptor para activação e desactivação da iluminação.

Interruptor do painel interruptor (Fig. P3)

- 1- Desactivação da iluminação.
- 2- Activação da iluminação.
- 3- Velocidade baixa do extractor
- 4- Paragem do extractor
- 5- Velocidade alta do extractor

Manutenção do exaustor

Atenção: desligue sempre a corrente eléctrica antes de realizar a manutenção do exaustor. Em caso de avaria, contacte um distribuidor oficial ou um agente autorizado.

Limpeza exterior: utilize detergente líquido, não corrosivo e evite utilizar produtos de limpeza abrasivos e dissolventes.

Não utilize dispositivos de limpeza de alta pressão ou a vapor.

Filtros de gordura (Fig. 5): para evitar possíveis incêndios, limpe-os rigorosamente uma vez por mês ou quando a luz de aviso indicar. Para isso, desmonte os filtros e lave-os com água quente e detergente.

Se utilizar a máquina de lavar loiça (pode escurecer as partes metálicas sem afetar a sua capacidade funcional), coloque verticalmente os filtros para evitar a acumulação de resíduos sólidos.

Filtros de carvão activo: devem ser substituídos de 3 em 3 meses.

Importante: aumente a frequência de limpeza/substituição dos filtros se utiliza o exaustor mais do que 2 horas por dia. Utilize sempre os filtros originais do fabricante.

Substituição de lâmpadas (Fig. 6)

Atenção: não manipule as lâmpadas até que tenha desligado a corrente eléctrica e a temperatura tenha diminuído.

Importante: utilize lâmpadas novas de acordo com a indicação da placa de características do exaustor.

No caso da iluminação LED, não fixe o olhar diretamente na luz.

Utilize lâmpadas com reflector de alumínio para substituir lâmpadas de halogéneo. Não utilize lâmpadas dicroicas - risco de sobreaquecimento.

Para adquirir lâmpadas LED sobresselentes contacte o Serviço Técnico ou o distribuidor da marca.



ΑΠΟΡΡΟΦΗΤΗΡΑΣ

Αγαπητέ ρελάτη:

Σας ευχαριστούμε που αγοράσατε τον απορροφητήρα μας.

Αυτή η συσκευή έχει σχεδιαστεί και κατασκευαστεί αποκλειστικά για οικιακή χρήση.

Σας συμβουλεύουμε να διαβάσετε προσεκτικά τις παρούσες οδηγίες για βέλτιστη εγκατάσταση, χρήση και συντήρηση της συσκευής.

Ελέγξτε τη συσκευή πριν την εγκαταστήσετε. Μη χρησιμοποιείτε τον απορροφητήρα εάν παρουσιάζει ζημιές ή ατέλειες. Σε τέτοια περίπτωση επικοινωνήστε με το διανομέα ή τον εγκαταστάτη σας.

Προσοχή: Να συμμορφώνεστε με την τρέχουσα νομοθεσία σχετικά με την απαγωγή καπνού και τον εξερισμό. Μη συνδέετε τον απορροφητήρα ή άλλον αγωγό καπνού, εξερισμού ή θερμού αέρα που χρησιμοποιείται ήδη από άλλες συσκευές που τροφοδοτούνται με αέριο ή άλλο καύσιμο.

Για βέλτιστη και ασφαλή λειτουργία, η υποπίεση στο περιβλήμα δε θα πρέπει να υπερβαίνει τα 4 Pa (0,04 mbar). Για το λόγο αυτό, φροντίστε για την παρουσία επαρκούς αριθμού μόνιμων εισόδων αέρα προκειμένου να αποφύγετε τη στεγανοποίηση του χώρου.

Θα πρέπει να προβλέπεται εξερισμός κατάλληλος για τον χώρο εφόσον χρησιμοποιούνται ταυτόχρονα απορροφητήρας κουζίνας και συσκευές που τροφοδοτούνται με αέριο ή άλλο καύσιμο.

Σύνδεση του απορροφητήρα στο δίκτυο

Προσοχή: πριν συνδέσετε τον απορροφητήρα, διακόψτε την παροχή ρεύματος και βεβαιωθείτε ότι η τάση και η συχνότητα που παρέχεται συμπίπτει με αυτήν που υποδεικνύεται στην πινακίδα χαρακτηριστικών του εξοπλισμού.

Εάν η συσκευή είναι εξοπλισμένη με πρίζα, συνδέστε τον απορροφητήρα σε πολύπριζο που να βρίσκεται σε προσβάσιμο σημείο και να είναι σε συμμόρφωση με τους ισχύοντες κανονισμούς.

Εάν η συσκευή δεν διαθέτει πρίζα, συνδέστε την απευθείας στο ηλεκτρικό δίκτυο, φροντίζοντας για την προστασία της με πολυπολική συσκευή

διαχωρισμού στην οποία να υπάρχει πρόσβαση για την αποσύνδεσή της, σύμφωνα με τους τοπικούς κανονισμούς.

Εάν το καλώδιο τροφοδοσίας έχει υποστεί ζημιά θα πρέπει να αντικατασταθεί από τον κατασκευαστή, από την υπηρεσία εξυπηρέτησης πελατών ή από παρόμοιο καταρτισμένο προσωπικό για την αποφυγή κινδύνου.

Χρήση του απορροφητήρα - Ασφάλεια

Προσοχή: κατά τη διάρκεια ηλεκτροστατικής εκκένωσης (π.χ. αστραπή) ο απορροφητήρας ενδέχεται να παύσει να λειτουργεί. Αυτό δεν συνεπάγεται κίνδυνο ζημιών. Διακόψτε την παροχή ρεύματος του απορροφητήρα και συνδέστε την πάλι μετά από ένα λεπτό.

Τα παιδιά κάτω των 8 ετών θα πρέπει να βρίσκονται σε απόσταση από τη συσκευή εκτός εάν είναι υπό συνεχή επίβλεψη.

Αυτή η συσκευή μπορεί να χρησιμοποιηθεί από παιδιά ηλικίας από 8 ετών και άνω, καθώς και άτομα με μειωμένες σωματικές, αισθητηριακές ή διανοητικές ικανότητες ή χωρίς εμπειρία ή γνώση, εφόσον βρίσκονται υπό την επίβλεψη ατόμου υπεύθυνου για την ασφάλειά τους ή τους έχουν δοθεί κατάλληλες οδηγίες σχετικά με την ασφαλή χρήση της συσκευής και καταλαβαίνουν τους κινδύνους που ενέχονται. Τα παιδιά δε θα πρέπει να παίζουν με τη συσκευή. Ο καθαρισμός και η συντήρηση θα πρέπει να πραγματοποιούνται από το χρήστη. Τα παιδιά δε θα πρέπει να συμμετέχουν χωρίς επίβλεψη.

Για την αποφυγή τυχόν πυρκαγιάς, καθαρίζετε περιοδικά το μεταλλικό φίλτρο.

Ελέγχετε συνεχώς τα σκεύη που περιέχουν καυτό λάδι.

Μην κάνετε φαγητά φλαμέ κάτω από τον απορροφητήρα.

Τα προσβάσιμα τμήματα μπορεί να ζεσταθούν όταν χρησιμοποιείται με συσκευές μαγειρικής.

Νομικές πληροφορίες

Ο κατασκευαστής:

- Δηλώνει ότι ο παρών εξοπλισμός πληροί τις βασικές απαιτήσεις για τον ηλεκτρικό εξοπλισμό χαμηλής τάσης που προβλέπονται από την

οδηγία 2014/35/EE και ηλεκτρομαγνητικής συμβατότητας που προβλέπεται από την οδηγία 2014/30/EE.

- Δεν ευθύνεται για τη μη τήρηση των οδηγιών του παρόντος εγχειριδίου και των ισχυόντων κανόνων ασφαλείας για τη σωστή χρήση του εξοπλισμού.

- Δεν ευθύνεται για ζημιές που προκαλούνται από λανθασμένη εγκατάσταση, χρήση ή συντήρηση της συσκευής.

- Διατηρεί το δικαίωμα να πραγματοποιεί οιαδήποτε τροποποίηση στον εξοπλισμό ή στο παρόν εγχειρίδιο χωρίς προειδοποίηση.

Σε περίπτωση που χρειαστείτε τεχνική βοήθεια ή πρόσθετες πληροφορίες σχετικά με τα προϊόντα μας, επικοινωνήστε με το διανομέα σας ή κάποιο επίσημο εγκεκριμένο κέντρο τεχνικής συντήρησης.

Εγκατάσταση του απορροφητήρα στον τοίχο (σχήματα 1, 2, 3)

Σημειώσεις: Τα σχήματα που αναφέρονται στο παρόν εγχειρίδιο βρίσκονται στις πρώτες σελίδες.

Να τηρείτε τις υποδείξεις του κατασκευαστή του σκεύους μαγειρικής εάν το ύψος από την επιφάνεια μαγειρέματος στον απορροφητήρα (βλ. το σχήμα 3) είναι μεγαλύτερο από αυτό που υποδεικνύεται στο παρεχόμενο σχέδιο.

Μόνο για συσκευές μαγειρέματος με φυσικό αέριο: Η ελάχιστη απόσταση μέχρι τον απορροφητήρα πρέπει να είναι τουλάχιστον 65 cms.

Τα βύσματα και οι βίδες που παρέχονται για την στερέωση του απορροφητήρα στον τοίχο, είναι για στιβαρή τοιχοποιία. Σε διαφορετική περίπτωση χρησιμοποιήστε τα κατάλληλα μέσα για κάθε τύπο.

Για την εκκένωση των ατμών στο εξωτερικό χρησιμοποιήστε σωλήνες από σκληρό PVC με ελάχιστη διάμετρο 120 mm.

Συστήνεται η αποφυγή τοποθέτησης γωνιών στον αγωγό εξόδου, όπου η απόσταση μεταξύ της εξόδου του απορροφητήρα και της γωνίας είναι μικρότερη του 1 μέτρου.

Οι παραπάνω περιορισμοί δεν αφορούν σε απορροφητήρες χωρίς εξαγωγή ατμών στο εξωτερικό (σύστημα ανακύκλωσης με φίλτρο ενεργού άνθρακα). (σχήματα 7)

Χρήση του απορροφητήρα – Πίνακας ελέγχου (σχήματα 4)

Στη συνέχεια περιγράφονται οι διάφοροι πίνακες ελέγχου.

Ελέγξτε το μοντέλο του πίνακα ελέγχου που είναι εγκατεστημένο στον απορροφητήρα σας και ανατρέξτε

παράλληλα στο σχέδιο που υποδεικνύεται κάθε φορά.

Πίνακας πέντε ριλέκτρων (σχ. P1)

1- Λυχνία ελέγχου λειτουργίας του μοτέρ.

2- Αναμμα και σβήσιμο του φωτισμού.

3- Σβήσιμο του μοτέρ.

4- Ταχύτητα του μοτέρ - ριλέκτρο: 1°, 2° και 3°ταχ.

Πίνακας με ολισθαίνοντα διακόπτη (σχ. P2)

1- Ταχύτητα του μοτέρ - θέσεις: OFF, 1°, 2° και 3° ταχ.

2- Λυχνία ελέγχου λειτουργίας του μοτέρ.

3- Διακόπτης για άναμμα και σβήσιμο του φωτισμού.

Πίνακας διακοπών (εικ. P3)

1- Άναμμα σβήσιμο του φωτισμού.

2- και σβήσιμο του φωτισμού.

3- αργή ταχύτητα

4- Σβήσιμο του μοτέρ.

5- γρήγορη ταχύτητα

Καθαρισμός και συντήρηση του απορροφητήρα

Προσοχή: να κόβετε πάντα την παροχή ηλεκτρικού ρεύματος προτού πραγματοποιήσετε τη συντήρηση του απορροφητήρα. Σε περίπτωση βλάβης, επικοινωνήστε με έναν επίσημο διανομέα ή έναν εξουσιοδοτημένο αντιπρόσωπο.

Εξωτερικός καθαρισμός: χρησιμοποιείτε υγρό απορρυπαντικό, μη διαβρωτικό και αποφύγετε τη χρήση λειαντικών απορρυπαντικών και διαλυτών.

Μη χρησιμοποιείτε συσκευές καθαρισμού υψηλής πίεσης ή ατμού.

Φίλτρα λίπους (σχήματα 5): για να αποφύγετε ριθανό κίνδυνο φωτιάς να τα καθαρίζετε σχολαστικά μία φορά το μήνα ή όποτε η ενδεικτική λυχνία σας προειδοποιεί. Για τον καθαρισμό των φίλτρων, απουσαρμολογήστε τα και πλύνετε τα με ζεστό νερό και απορρυπαντικό.

Εάν χρησιμοποιείτε πλυντήριο πιάτων (τα μεταλλικά τμήματα μπορεί να μαυρίσουν χωρίς όμως να επηρεαστεί η λειτουργική τους δυνατότητα), τοποθετήστε τα φίλτρα κάθετα για να αποφύγετε την απόθεση στερεών υπολειμμάτων.

Φίλτρα ενεργού άνθρακα: πρέπει να αντικαθίστανται κάθε 3 μήνες.

Σημαντικό: αυξήστε τη συχνότητα καθαρισμού/αντικατάστασης των φίλτρων εάν ο απορροφητήρας χρησιμοποιείται για περισσότερες από 2 ώρες την ημέρα. Να χρησιμοποιείτε πάντοτε τα γνήσια φίλτρα του κατασκευαστή.

Αλλαγή λυχνιών (σχήματα 6)

Προσοχή: μην χειρίζεστε τις λυχνίες προτού διακόψετε την παροχή ηλεκτρικού ρεύματος και προτού αυτές κρυώσουν.

Σημαντικό: χρησιμοποιείτε νέες λυχνίες σύμφωνα με τις υποδείξεις στην ετικέτα τεχνικών χαρακτηριστικών του απορροφητήρα.

Σε περίπτωση φωτισμού LED, μην εστιάζετε το βλέμμα σας απευθείας στο φως.

Να χρησιμοποιείτε λυχνίες με ανακλαστήρα αλουμινίου για την αντικατάσταση των λυχνιών αλογόνου. Μην χρησιμοποιείτε χρωμικές λυχνίες – κίνδυνος υπερθέρμανσης.

Για να προμηθευτείτε νέους λαμπτήρες LED, επικοινωνήστε με το τμήμα Τεχνικής Εξυπηρέτησης ή το διανομέα της μάρκας.

ВЫТЯЖКА

Уважаемый покупатель!

Спасибо за то, что купили нашу вытяжку.

Этот прибор был разработан и изготовлен исключительно для домашнего использования.

Пожалуйста, внимательно прочтите эту инструкцию для оптимальной установки, эксплуатации и технического обслуживания. Проверьте прибор перед его установкой. Не используйте вытяжку, если выявлены повреждения или неполадки, в таком случае обратитесь к продавцу или установщику.

Внимание! Соблюдайте требования действующего законодательства относительно дымоотвода и вентиляции помещений. Не подключать вытяжку к дымоходу, вентиляционному каналу или каналу с циркуляцией горячего воздуха, которые используются другими устройствами, работающими на газе или другом топливе.

Для оптимальной и безопасной эксплуатации разрежение в помещении не должно превышать 4 Па (0,04 мбар). Для этого нужно обеспечить постоянный приток воздуха, достаточный для того, чтобы создать воздухообмен в помещении.

Если кухонная вытяжка используется одновременно с другими приборами, работающими на газу или ином горючем топливе, тогда нужно обеспечить достаточную вентиляцию помещения.

Подключение вытяжки к сети

Внимание! Перед подключением вытяжки выключите электропитание и убедитесь, что напряжение и частота подаваемого тока соответствуют тем, которые указаны на заводской табличке с характеристиками оборудования.

Если устройство снабжено вилкой, подключите вытяжку к розетке, которая соответствует действующим стандартам и расположена в доступном месте.

Если устройство не снабжено вилкой, подключите прибор непосредственно к электросети, защищенной многополярным прерывающим устройством, который расположен так, чтобы его можно было легко отключить, и который соответствует местным нормам и правилам.

Если кабель питания поврежден, то во избежание опасности необходимо, чтобы производитель, его сервисная служба или аналогичный квалифицированный персонал заменили этот кабель.

Использование вытяжки -- Безопасность

Внимание! Во время электростатического разряда (например, молнии) вытяжка может прекратить работать. Это делается для того, чтобы избежать риска повреждений. Отключите электропитание вытяжки и снова включите через одну минуту.

Детей младше 8 лет нельзя подпускать к этому аппарату, если только они не находятся под постоянным присмотром взрослых.

Этим аппаратом могут пользоваться дети в возрасте старше 8 лет и лица с ограниченными физическими, сенсорными или умственными способностями или с недостатком опыта и знаний, только если они находятся под наблюдением лица, ответственного за их безопасность, или были соответствующим образом проинструктированы относительно безопасного использования этого устройства и понимают опасности, связанные с ним. Дети не должны играть с аппаратом. Чистка и техническое обслуживание не должны выполняться детьми, если они не находятся под присмотром взрослого.

Для того чтобы предотвратить возможные возгорания, периодически очищайте металлический фильтр.

Постоянно контролируйте емкости с горячим маслом.

Не готовьте пищу на открытом пламени под вытяжкой.

Некоторые аппараты для приготовления пищи могут вызывать нагрев доступных частей вытяжки.

Официальная информация

Производитель:

- Заявляет, что данное устройство отвечает основным требованиям к электрическому оборудованию низкого напряжения, приведенным в директиве 2014/35/EU, и требованиям по электромагнитной совместимости, приведенным в директиве 2014/30/EU.

- Не несет ответственности за несоблюдение инструкций данного руководства и правил техники безопасности для правильного использования данного оборудования.

- Не несет ответственности за любой ущерб, вызванный неправильной установкой, эксплуатацией и техническим обслуживанием этого устройства.

- Оставляет за собой право без предварительного уведомления производить модификацию этого оборудования и вносить любые изменения в данное руководство по эксплуатации.

Обратитесь к продавцу или в авторизованный сервисный центр, чтобы получить техническую поддержку или дополнительную информацию о наших продуктах.

Установка вытяжки на стене (рис. 1, 2, 3)

Примечание. Рисунки, упоминаемые в данном руководстве, находятся на первых страницах.

руководствуйтесь указаниями производителя кухонного оборудования, если расстояние от рабочей поверхности оборудования до вытяжного устройства (см.рис. 3) превышает указанное на приведенной схеме установки.

Только для кухонного оборудования на газе: минимальное расстояние до вытяжного устройства должно быть не менее 65 см. Входящие в комплект шурупы и дюбеля для крепления вытяжки предназначены для прочных кирпичных стен. В других случаях используйте крепежные детали, подходящие для стен того или иного вида.

Не рекомендуется устанавливать колена на воздухоотводе, если расстояние между выходом из вытяжки и коленом меньше 1 метра.

Приведенные выше ограничения не относятся к вытяжным устройствам без вывода отходящего воздуха наружу (системы рециркуляции с фильтрами, содержащими активированный уголь). (рис. 7)

Эксплуатация вытяжного устройства – панель управления (рис. 4) Ниже описаны различные виды панелей управления. Выясните, какая модель панели установлена на вашем устройстве и руководствуйтесь соответствующим рисунком.

Кнопочная панель (рис. P1)

- 1- Индикатор управления вытяжным вентилятором.
- 2- Включение и выключение освещения.
- 3- Выключение вытяжного вентилятора.
- 4- Скорость вытяжного вентилятора: кнопки – скорости 1, 2, 3.

Панель с ползунковым переключателем (рис. P2)

- 1- Скорость вытяжного вентилятора: положения OFF (Выкл.), скорости 1, 2, 3.
- 2- Индикатор управления вытяжным вентилятором.
- 3- Выключатель освещения.

Панель с переключателем (рис. P3)

- 1- выключение освещения.
- 2- Включение освещения.
- 3 - низкая скорость
- 4 - стоп
- 5 - высокая скорость

Техническое обслуживание вытяжного устройства

Внимание! всегда отключайте подачу электропитания перед выполнением работ по обслуживанию вытяжного устройства. В случае неисправности свяжитесь с официальным поставщиком или полномочным дилером.

Наружная очистка: используйте жидкие моющие средства, не вызывающие коррозию, не используйте абразивные чистящие средства и растворители.

Не используйте устройства очистки, которые применяют струю воды под давлением или пар.

Масляные фильтры (рис. 5): во избежание возгорания выполняйте полную очистку ежемесячно или по мере появления оответствующей индикации на дисплее.

Очистка заключается в снятии и промывке фильтров горячей водой с моющим

средством. При использовании посудомоечной машины (из-за которой возможно потемнение металлических деталей, что не сказывается на работе устройства), расположите фильтры вертикально, чтобы предотвратить скопление в них твердых остатков.

Фильтры с активированным углем: заменяйте через каждые 3 месяца.

Важное замечание: очищайте или заменяйте фильтры чаще, чем указано выше, если вытяжное устройство используется более 2 часов в день. Всегда применяйте настоящие фильтры от производителя.

Замена лампы (рис. 6)

Внимание! Не трогайте лампу, пока она не остыла и если не отключено электропитание.

Важное замечание: используйте новую лампу того типа, который указан на паспортной табличке вытяжного устройства.

Не следует долго фиксировать взгляд на включенном светодиодном освещении.

Для замены галогенных ламп используйте лампы с алюминиевыми отражателями. Не используйте дихроичные лампы – существует опасность перегрева.

Для приобретения запасных светодиодных ламп обратитесь в сервисную службу или дистрибьютору марки.

Köszönjük, hogy az elszívónkat választotta. Kérjük, hogy optimális felszerelése,

használata és karbantartása érdekében alaposan olvassa el az alábbi utasításokat.

A jelen készülék kizárólag háztartási felhasználásra készült.

Kérjük, olvassa el figyelmesen a jelen utasításokat a készülék megfelelő telepítése, használata és karbantartása érdekében.

A telepítés előtt ellenőrizze a készüléket. Ne használja a szagelszívót, ha sérülések vagy hibák észlelhetők rajta – ebben az esetben forduljon a forgalmazóhoz vagy a telepítést végzőhöz.

Figyelem: Tartsa be a füstök kibocsátására és a környezetből történő szellőztetésre vonatkozó hatályos jogszabályokat. Ne csatlakoztassa a szagelszívót más füst-, szellőztető és meleglevegő-vezetőhöz, melyeket már más, gázzal vagy más üzemanyaggal táplált készülék használ.

Az optimális és biztonságos üzemelés érdekében a területen nem szabad túllépni a 4 Pa (0,04 mbar) nyomást. Ennek érdekében elegendő a helyiség légzárásának megelőzése céljából állandó levegőbemenetről gondoskodni.

A szoba megfelelő szellőzéséről kell gondoskodni, ha egyszerre üzemel a konyhai szagelszívó és gázzal vagy más üzemanyaggal táplált készülékek.

A szagelszívó csatlakoztatása a hálózathoz

Figyelem: a szagelszívó csatlakoztatása előtt válassza le az elektromos ellátást, és ellenőrizze, hogy a tápfeszültség és a frekvencia megfelel-e a készülék adattábláján jelzett értékeknek.

Ha a készüléken csatlakozódugó van, csatlakoztassa a szagelszívót a hatályos szabványoknak megfelelő, hozzáférhető területen elhelyezkedő aljzathoz.

Ha a készüléken nincs csatlakozódugó, csatlakoztassa a készüléket közvetlenül az elektromos hálózathoz, egy könnyen hozzáférhető leválasztó szerkezettel védve, amely omnipoláris, és megfelel a helyi előírásoknak.

Ha a tápkábel sérült, a veszély kiküszöbölése érdekében

ki kell cseréltetni a gyártó eladás utáni szolgáltatójával vagy hasonló képestitett személyzettel.

Az elszívó használata – Biztonság

Figyelem: elektrosztatikus kisülés (pl. villám) közben az elszívó működése leállhat. Ez nem jelenti azt, hogy sérülések kockázata állna fenn. Válassza le az elszívó elektromos tápellátását, majd csatlakoztassa ismét egy perc elteltével.

A 8 évesnél fiatalabb gyermekek maradjanak távol a készüléktől, kivéve ha állandó felügyelet alatt maradnak.

A készüléket használhatják 8 évesnél idősebb gyermekek, illetve csökkent fizikai, érzékelési vagy mentális képességű vagy tapasztalattal és tudással nem rendelkező személyek, ha a biztonságukért felelős személy felügyelete alatt állnak, illetve ha megfelelő eligazítást kaptak a készülék biztonságos használatára vonatkozóan, és tisztában vannak az ezzel járó veszélyekkel. A készülékkel nem játszhatnak gyermekek. A felhasználó által elvégzendő tisztítást és karbantartást nem végezhetik felügyelet nélküli gyermekek.

Az esetleges tűzesetek elkerülése érdekében rendszeres időközönként tisztítsa meg a fémshűrőt.

Folyamatosan felügyelje a forró olajat tartalmazó edényeket.

Ne flambírozzon ételeket az elszívó alatt.

A hozzáférhető részek főzszerkezetekkel használva felforrósodhatnak.

Jogi tájékoztatás

A gyártó:

– Kijelenti, hogy a jelen készülék megfelel az alacsony feszültségű elektromos berendezésekre vonatkozó lényeges követelményeknek, amelyeket a 2014/35/EU irányelv ír elő, valamint a 2014/30/EU irányelv által előírt elektromágneses kompatibilitási követelményeknek.

– Nem vállal felelősséget a jelen kézikönyvben található útmutatás és a berendezés helyes használatára vonatkozó hatályos biztonsági szabványok figyelmen kívül hagyásáért.

– Nem vállal felelősséget a készülék nem megfelelő telepítése, használata, illetve karbantartása által okozott

károkért.

– Fenntartja magának a jogot, hogy előzetes értesítés nélkül bármilyen módosítást végezzen a készüléken vagy a jelen kézikönyvön.

Forduljon a forgalmazóhoz vagy meghatalmazott hivatalos műszaki szolgálathoz, ha műszaki segítségre vagy termékeinkkel kapcsolatban további információra van szüksége.

Elszívó falra történő felszerelése (lásd 1,2,3. ábra)

Megjegyzés: A kézikönyben említett ábrák az első oldalakon találhatóak.

Amennyiben a fozofelület és az elszívó közti távolság nagyobb a mellékelt sablonon megadottnál, tartsa be a tuzhely gyártójának utasításait.

Kizárólag gáztuzhelyek esetén: Az elszívótól való távolságnak legalább 65 cm-nek kell lennie.

Az elszívó falhoz rögzítésére szolgáló tiplik és csavarok szilárd anyagú falakhoz valók. Egyéb esetekben használjon az adott típusnak megfelelő eszközöket.

A pára környezetbe történő kivezetésére legalább Ø 120 mm-es merev PVC csövet használjon.

Javasoljuk, hogy ne helyezzen el könyökcsöveket a kimeneti csőbe úgy, hogy az elszívó kimenete és a könyökcső közötti távolság kisebb 1 méternél.

A fenti korlátozások nem vonatkoznak a környezetbe való kivezetéssel nem rendelkező elszívókra (keringtető rendszer aktív-szén-szurovel). (lásd 7. ábra)

Az elszívó használata - Kezelopanel (lásd 4. ábra)

A különböző kezelopanelek leírását lásd alább. Minden esetben ellenőrizze az Ön elszívójába beszerelt panel típusát és tekintse meg a feltüntetett ábrát.

Ötgombos panel (P1. ábra)

- 1- Elszívóventilátor működésjelző lámpája.
- 2- Világítás be-/kikapcsoló.
- 3- Elszívóventilátor kikapcsoló.
- 4- Elszívóventilátor sebessége – gomb: 1., 2. és 3. Sebesség

Csúszókapcsolós panel (P2. ábra)

- 1- Elszívóventilátor sebessége – helyzetek: KI, 1., 2. és 3. sebesség
- 2- Elszívóventilátor működésjelző lámpája.
- 3- Világítás be-/kikapcsoló.

Megváltoztatása kapcsoló panel (P3. ábra)

- 1- Világítás kikapcsoló.
- 2- Világítás bekapcsoló.
- 3- Elszívóventilátor lassú

4- Elszívóventilátor kikapcsoló.

5- Elszívóventilátor gyors

Az elszívó karbantartása

Figyelem! Az elszívó karbantartási munkálatai előtt mindig kapcsolja le az elektromos áramellátást. Hiba esetén forduljon egy hivatalos forgalmazóhoz vagy engedéllyel rendelkező viszonteladóhoz.

Külső tisztítás: használjon nem korrozív tisztítófolyadékot, és kerülje a súroló hatású termékek és az oldószerek használatát.

Ne használjon magas nyomású és gőzölő tisztítóberendezéseket.

Zsírszűrők (lásd 5. ábra): A tűzveszély elkerülése érdekében havonta egyszer vagy amikor a kijelző jelzőlámpája jelzi annak szükségességét, alaposan tisztítsa meg. Ehhez vegye ki a szűrőket, és mossa le tisztítószerez meleg vízzel. Kérjük ne használjon fényesítő. Mosogatógép használata esetén (ettől a fémrészek megfeketedhetnek, ám továbbra is működőképesekek maradnak) a szűrőket függőlegesen helyezze el, hogy ne rakódjanak le a szilárd maradványok. Aktív-szén-szurok: 3 havonta cserélje le a oket.

Fontos: Amennyiben naponta több mint két órát használja az elszívót, aszuroket gyakrabban kell tisztítani, illetve cserélni. Mindig használjon agyártótól származó eredeti szuroket.

Izzó kicserélése (lásd 6. ábra)

Figyelem! Mielott az izzókhoz nyúlna, kapcsolja le az elektromos áramellátást, és várja meg, hogy az izzók lehuljenek.

Fontos: Csak az elszívó adattábláján feltüntetett új izzókat használjon.

LED-világítás esetén ne nézzen közvetlenül a fénybe.

A halogén izzók helyett alumínium tükörrel ellátott izzókat használjon. Ne használjon dikroikus izzókat – túlmelegedés veszélye.

Forduljon a műszaki szolgálathoz vagy az adott márka forgalmazójához, ha a LED-lámpákhoz cserealkatrészt szeretne.



装饰型吸油烟机

尊敬的用户:

感谢您购买我们的吸油烟机产品。为了达到最佳的安装、使用及保养效

果,请您仔细阅读本使用说明书。

本产品的设计和制造仅供家用。

请认真阅读关于此设备最佳安装、使用和维护保养的说明。

在安装前请检查设备。如有损伤或破损,请勿使用抽油烟机。请与您的经销商或安装人员联系。

注意:请遵守现行的环境通风和烟雾排放法规。请勿将抽油烟机连接到已经使用在另一台天然气或其它燃气设备上的烟雾、通风或热空气管道上。

为了最佳的安全运行,请勿在外壳上施加超过4Pa (0.04 mbar)的压力。因此,需要一直有足够的气体进入,以防止处所的密闭。如果同时使用厨房通风橱及天然气或其它燃气设备,应有合适的房屋通风。

抽油烟机与电源的连接

注意:在连接抽油烟机前:切断电源并确认所提供的压力和频率应与设备铭牌上指示的一致。

如果设备配备插销,将抽油烟机与符合所在地现行标准的电源板连接。

如果设备没有配备插销,将设备直接与有符合当地规定的用于断开连接的单极分离装置保护的电源连接。

如果电源线损坏,应由生产商、售后服务或专业人员进行替换,以避免危险。

抽油烟机的使用-安全

注意:在静电放电过程中(例如,闪电),抽油烟机可停止工作。但无任何损坏风险。切断抽油烟机的电源并在一分钟之后重新连接。

8岁以下儿童应远离设备,除非有人全程监视。

8岁及以上的儿童以及身体、感官及智力障碍人士或缺乏经验及知识的人士可在一名安全负责人的监视下使用此设备,或由此负责人传授其以安全的方式使用此设备的指示及

可能的危险。儿童不得将设备当做玩具。设备的清洁和保养由用户进行,儿童不得在无监管的情况下对设备进行清洁和保养。

为了避免火灾事故,定期清洁金属滤芯。

经常查看热油容器。

不得在抽油烟机下使用明火烹饪食品。

使用灶具时,接触的部位会加热。

法律信息

生产商:

- 声明本设备符合2014/35/EU法令规定的低压电器设备基本要求及2014/30/EU法令规定的电磁兼容性要求。

- 不为任何不遵守为设备正确使用的手册指示和现行安全标准的行为负责。

- 不为任何由不正确的设备安装、使用或维修保养而造成的损失负责。

- 保留不经事先通知而对设备及本手册进行任何更改的权利。

如需获取关于我们产品的技术支持或任何额外信息,请与您的经销商或官方指定的技术人员联系。

安装吸油烟机(见图1,2,3)

说明:本手册第一页包括了所有图示。

如燃气灶与吸油烟机之间的距离大于图例所示距离,请遵照厨房电器生产商的指示。

仅适用于厨房燃气灶:燃气灶与吸油烟机的最小距离必须至少为65厘米。

建议不要将弯管放置于出口管,抽油烟机出口与弯管的距离低于1米。

请使用最小直径 \varnothing 120mm、PVC材质的硬塑料管作为室外排烟管。

用于将抽油烟机固定在墙体上的插塞和螺钉适用于坚实的砌体墙。其它情况下针对各种类型使用合适的装置。

以上要求不适用于无排烟系统的吸油烟机(具备带活性炭过滤网的重复循环系统)。

使用吸油烟机——控制面板(见图4)

以下内容包括不同的控制面板。查看您吸油烟机安装的面板型号，并参考相应图示。

五键式控制面板 (P1)

- 1- 风机操作控制指示灯。
- 2- 照明灯开关。
- 3- 风机关闭键。
- 4- 风机转速——按键：风速 1、2 和 3。

带滑动开关的控制面板 (P2)

- 1- 风机转速——位置：关闭、风速 1、2 和 3。
- 2- 风机操作控制指示灯。
- 3- 照明灯开关。

带滑动开关的控制面板 (P3)

- 1- 离
- 2- 上
- 3- 风机转速——位置：关闭、风速 1
- 4- 离
- 5- 风机转速——位置：关闭、风速 2

注意事项：保养吸油烟机前，请务必先关闭供电电源。若发生故障，请联系本公司分部或授权经销商。

外部清洁：使用无腐蚀性的液体洗涤剂，避免使用研磨及溶解性的清洁产品。

请勿使用高压或蒸汽清洁装置。

滤油网 (见图 5)：为了防止火灾，请每月彻底清洗滤油网，或每当显示屏指示灯显示清洁警告时清洗。

如果使用洗碗机 (可在不影响其功能的情况下使金属部分变黑)，将过滤器垂直放置，避免沉积固体残留。

活性炭过滤网：每 3 个月进行更换。

重要说明：如吸油烟机每天使用超过 2 小时，请增加过滤网清洗/更换的频率。请务必使用由原厂生产的原装过滤网。

更换灯泡 (见图 6)

注意事项：更换灯泡前，请先关闭供电电源，等灯泡冷却后再进行更换。

重要说明：请参照吸油烟机铭牌上的规定更换新灯泡。

如有LED照明灯，请勿直视光线。

更换卤素灯泡时，请使用带铝制灯罩的灯泡。请勿使用二向色灯泡——以免烫伤。

如需购买备用LED灯，请与品牌技术服务或经销商联系。



شفاطات تطهير مزخرفة

عميلنا العزيز،

تم تصميم وتصنيع هذا الجهاز خصيصاً للاستخدام المنزلي.

نرجو منك قراءة هذه التعليمات بعناية للتأكد من التركيب الأمثل، والاستخدام والصيانة المثلى له.

افحص الجهاز قبل تركيبه، في حالة وجود أضرار أو عيوب لا تستخدم الشفاطات، واتصل بالموزع الخاص به أو مسئول التركيب.

تنبيه: التزم بامثال القانون الساري بشأن خروج الأبخرة والتهوية البيئية. لا تقم بتوصيل الشفاطات بأنبوب آخر للدخان، أو للتهوية، أو للهواء الساخن المستخدم بواسطة أجهزة أخرى تعمل بالغاز أو فوود آخر. للتشغيل الأمثل والأمن لا يجب أن يتخطى الضغط ٤ بار (٠.٠٤ ملي بار) على السيجاج، ولذلك لابد من تهيئة مداخل الهواء الدائمة الكافية بغرض تجنب انسداد المكان.

يجب توفير تهوية ملائمة للغرفة إذا استخدمت الشفاطات الطارد بالمطبخ في نفس الوقت مع أجهزة تعمل بالغاز أو فوود آخر .

توصيل الشفاطات بالشبكة.

تنبيه: قبل توصيل الشفاطات: قم بفصل التيار الكهربائي وتأكد أن الجهد والتردد الكهربائي المزدود يتوافق مع المشار إليه في لوحة مواصفات الجهاز.

إذا كان الجهاز متصلًا بقباس كهربائي، قم بتوصيل الشفاطات بمشترك كهربائي بالتوافق مع القواعد المعمول بها والموجودة في منطقة يسهل الوصول إليها.

إذا لم يكن الجهاز متصلًا بقباس كهربائي، قم بتوصيله مباشرة بالشبكة الكهربائية، المحمية بجهاز فصل سهل الوصول إليه لمنع الاتصال وتعدد الأقطاب بحسب اللوائح المحلية.

إذا كان كابل الإمداد معطوبًا، يجب استبداله من خلال المصنِّع من خلال خدمة ما بعد البيع أو فريق مؤهل مشابه، وذلك بغرض تجنب الخطر.

استخدام الشفاطات - الأمان

تنبيه: أثناء التفريغ الإلكتروني(مشارة) على سبيل المثال) يمكن أن يتوقف الشفاطات عن العمل. هذا لا يفترض أن يعرضه لخطر الإتلاف. قم بفصل التيار الكهربائي للشفاطات ثم اعد توصيله بعد مرور دقيقة. يجب أن يبقياالأطفال أقل من ٨ سنوات بعيدين إلا إذا كانوا تحت الإشراف الدائم.

هذا الجهاز يمكن أن يستخدمه الأطفال من سن ٨ سنوات فما فوق، والأشخاص ذوي القدرات البدنية والحسية والعقلية المنخفضة، أو قليليالخبرة والمعرفة، إذا كانوا تحت إشراف شخص مسئول عن أمانهم أو تم إعطاؤهم التعليمات المناسبة المتعلقة باستخدام الجهاز بشكل آمن، ويدركون المخاطر المترتبة. لا يجب أن يعيب الأطفال بالجهاز. التنظيف والصيانة التي يقوم بها المستخدم لا يجب أن يقوم بها الأطفال دون إشراف.

لتجنب الحرائق المحتملة قم بتنظيف الفلتر المعدني بصفة دورية.

قم بالتحكم دائماً بالأواني المحتوية على زيت ساخن.

لا تقم بإسعال النار في الأطعمة تحت الشفاطات .

الأجزاء التي يسهل الوصول إليها يمكن أن ترتفع حرارتها عندما تستخدم مع أجهزة الطبخ.

معلومات قانونية

المُصنِّع:

- يوضح أن هذا الجهاز يطابق الشروط الأساسية المتعلقة بالمادة الكهربائية ذات الضغط المنخفض، المنصوص عليها بالقرار 2014/30/EU والملائمة والكهرومغناطيسية المنصوص عليها بالقرار 2014/30/EU.
- لا يعد مسئولاً عن عدم ملاحظة تعليمات هذا الدليل وقواعد الأمان المعمول بها للاستخدام الصحيح للجهاز.

- لا يعد مسئولاً عن الأضرار الناتجة عن التركيب والاستخدام والصيانة غير الصحيحة للجهاز.

- يحتفظ لنفسه بحق إجراء أي تعديل على الجهاز وهذا الدليل دون إخطار مسبق.

اتصل بالموزع الخاص بك أو بخدمة فنية رسمية معتمدة في حال احتجت إلى مساعدة فنية أو معلومات إضافية حول منتجاتنا.

تركيب الشفاطات على الجدران (ابحث عن الرمز في الأشكال)

والاستخدام والصيانة الأمثل.

ثبت الشفاطات وفقاً للتعليمات الموجودة على القالب. ثبت الشفاطات وفقاً للتعليمات الموجودة على القالب المرود.

لأجهزة الطهي التي تعمل بالغاز فقط: يجب أن لا تقل المسافة إلى الشفاطات عن ٦٥ سم على الأقل.

المساحير الخشبية والمسامير المعدة لتثبيت الشفاطات في الحائط، هي الحوائط ذات البناء الججري الصلب في حالات أخرى استخدم الأدوات الملائمة لكل نوع.

استخدم أنبوب بولي فينيل كلوريد (PVC) صلب بقطر ١٢٠ Ø لإخراج الأبخرة خارجاً.

يُنظَّف عدم وضع أكواب في أنبوب الخروج، بمسافة أقل بين منحرف الشفاطات والكوك بطول ١ متر.

الفيود المذكورة أعلاه لا تنطبق على الشفاطات غير المزودة بمنفذ للتراجع (نظام إعادة التدوير مع مرشح فحم نشط).

استخدام الشفاطات - لوحة التحكم (ابحث عن رمز في الأشكال)

تم وصف لوحات التحكم المختلفة أدناه، تحقق من نموذج اللوحة المثبتة على الشفاطات الخاص بك وتخصص الشكل المشار إليه في كل حالة.

لوحة ذات خمس زررر (الشكل P1)

١- ضوء إرشاد تحكم التشغيل الخاص بهرمونة المستخرج.

٢- تشغيل وإغ ق ا عامّة.

٣- هرمونة المستخرج تعمل.

٤- سرعة هرمونة المستخرج - الرز: السرعات ١، ٢، و٣.

لوحة بمفتاح منزلق (الشكل P١)

١- سرعة هرمونة المستخرج - المواضع: غلق، السرعات ١، و٢، و٣.

٢- ضوء إرشاد تحكم التشغيل الخاص بهرمونة المستخرج.

٣- تشغيل وتفعيل وإيقاف تشغيل اعامّة.

لوحة مفاتيح مع

على الإضاءة

إعادة إضاءة

سرعة بطيئة

وقف العادم

سريع سرعة مستخرج

صيانة الشفاطات

تحذير: قم دائماً بإغلاق التيار الكهربائي قبل القيام بأعمال الصيانة على الشفاطات. اتصل بالموزع الرسمي والوكيل المعتمد في حال وقوع خطأ.

التنظيف الخارجي: استخدم منظفًا سائلًا لا قارصًا، وتجنب استخدام منتجات التنظيف الحامكة والمذيبة.

لا تستخدم أجهزة تنظيف ذات غسالة على أو بخار.

مرشح الدهون: لتجنب الحرائق، قم بتنظيف شامل مرة كل شهر أو كلنا أشهر الضوء الإرشادي على الشائمة إلى ذلك، لنقم بذلك، قم بإزالة المرشحات وغسلهم بالماء الساخن والمنظفات.

إذا استخدمت غسالة الأواني (من الممكن أن تُؤدِّد الأجزاء المعدنية دون التأثير على كفاءتها الوظيفية)، ضع الفلترات رأسياً لتجنب ترسيب بقايا الصلبة.

تفعيل مرشحات الفحم النشط: تستبدل كل ٣ شهور.

هام: زود وتيرة تنظيف واستبدال المرشح إذا تم استخدام الشفاطات لأكثر من ساعتين في اليوم. استخدم دوماً المرشحات الأصلية من الشركة المصنعة.

استبدال المصباح (ابحث عن رمز في الأشكال)

تحذير: لا تمسك المصباح حتى يتم فصل التيار الكهربائي وتصحيح باردة.

هام: استخدم مصابيح جديدة وفقاً لتلك المشار إليها على لوحة الشفاطات.

في حالة الإضاءة «ليد» لا تثبت نظرك مباشرة على الضوء.

استخدم المصباح مع مرآة عاكسة من الألوومنيوم لتحل محل مصابيح الهالوجين.

للحصول على قطع غيار مصابيح «ليد» اتصل بالخدمة الفنية أو موزع العلامة التجارية.

cata

CNA
●●●group

CATA ELECTRODOMÉSTICOS, S.L.

C. del Ter, 2 - 08570 TORELLÓ (Barcelona) SPAIN
Tel. +34 938 594 100 - Fax +34 938 594 101
www.cnagroup.es - e.mail: cna@cnagroup.es

Atención al Cliente: 902 410 450 - info@cnagroup.es
SAT Central Portugal: 214 349 771 - service@junis.pt